



NUR FÜR DIENSTLICHEN GEBRAUCH

---

**Schweizerische Armee**

Reglement 65.317 d

---

# **9 mm Pistole 1949 und 9 mm Pistole 1975**

**Anleitung für Waffenmechaniker**

Gültig ab 1. Januar 1987



B e m e r k u n g e n

Meldungen und Anfragen von Waffenmechanikern über technische Angelegenheiten sind an den Reparatur-offizier zu richten und von diesem auf dem Fachdienstweg weiterzuleiten an:

KRIEGSMATERIALVERWALTUNG  
Abteilung Materialtruppen

3000 B e r n 25

I n h a l t s v e r z e i c h n i s

	<u>Seite</u>
1. <b>EINLEITUNG</b> .....	1-1
1.1.    Allgemeines .....	1-3
1.1.1.  9mm Pistole 1949 .....	1-3
1.1.2.  9mm Pistole 1975 .....	1-3
1.2.    Technische Daten .....	1-4
1.3.    Munition .....	1-5
2. <b>SICHERHEITSVORSCHRIFTEN</b> .....	2-1
2.1.    Allgemeine Sicherheitsvorschriften .	2-1
2.2.    Besondere Vorschriften für die Aus- bildung im gefechtsmässigen Pistolen- schossen .....	2-2
2.3.    Besondere Vorschriften für die 9mm Pistole 1949 .....	2-3
2.4.    Besondere Vorschriften für die 9mm Pistole 1975 .....	2-3
3. <b>SYSTEMBESCHREIBUNG</b> .....	3-1
3.1.    Systembeschreibung der 9mm Pist 49 .	3-1
3.1.1.  Hauptgruppen .....	3-1

	<u>Seite</u>
3.1.2. Der beim Schuss feststehende Teil ..	3-2
3.1.3. Der beim Schuss bewegliche Teil ....	3-4
3.2. Systembeschreibung der 9mm Pist 75 .	3-5
3.2.1. Hauptgruppen .....	3-5
3.2.2. Der beim Schuss feststehende Teil ..	3-6
3.2.3. Der beim Schuss bewegliche Teil ....	3-8
3.3. Zubehör .....	3-10
3.3.1. Zubehör zu 9mm Pist 49 .....	3-10
3.3.2. Zubehör zu 9mm Pist 75 .....	3-11
3.4. Putzzeug zu 9mm Pist 49 und 75 .....	3-12
<b>4. TECHNISCHE BEDIENUNG .....</b>	<b>4-1</b>
4.1. Allgemeines .....	4-1
4.2. Handhabung der Pist 49 .....	4-1
4.2.1. Laden .....	4-1
4.2.2. Magazinwechsel .....	4-2
4.2.3. Entladen .....	4-2
4.3. Handhabung der Pist 75 .....	4-3
4.3.1. Laden .....	4-3
4.3.2. Magazinwechsel .....	4-3
4.3.3. Entladen .....	4-4
<b>5. AUFBAU UND FUNKTION .....</b>	<b>5-1</b>
5.1. Funktionen der Pist 49 .....	5-1
5.1.1. Funktion der Abzugvorrichtung .....	5-1

	<u>Seite</u>
5.1.2. Sicherheitsraste .....	5-4
5.1.3. Entriegelung, selbsttätiger Bewegungs- ablauf, Verriegelung .....	5-5
5.1.4. Sicherungen .....	5-8
5.1.5. Fangvorrichtung .....	5-12
5.2. Funktionen der Pist 75 .....	5-13
5.2.1. Funktion der Abzugvorrichtung .....	5-13
5.2.2. Entriegelung, selbsttätiger Bewegungs- ablauf, Verriegelung .....	5-19
5.2.3. Fangvorrichtung (Verschlusshalter) .	5-21
<b>6. WARTUNG .....</b>	<b>6-1</b>
6.1. Allgemeines .....	6-1
6.2. Besondere Massnahmen für den Winter- dienst .....	6-1
6.3. Zerlegen und Zusammensetzen der Pist 49 .....	6-2
6.3.1. Zerlegung für die Reinigung .....	6-2
6.3.2. Zusammensetzen .....	6-4
6.4. Zerlegen und Zusammensetzen der Pist 75 .....	6-5
6.4.1. Zerlegung für die Reinigung .....	6-5
6.4.2. Zusammensetzen .....	6-8
6.5. Reinigen der Waffe .....	6-9
6.5.1. Wartungsarbeiten .....	6-9
6.5.2. Laufreinigung .....	6-9

	<u>Seite</u>
6.6. Schmiervorschriften .....	6-10
6.6.1. Pist 49 .....	6-10
6.6.2. Pist 75 .....	6-10
7. REPARATUR .....	7-1
7.1. Systemkontrolle Pist 49 .....	7-1
7.1.1. Funktionskontrolle .....	7-1
7.1.2. Erweiterte Kontrolle .....	7-3
7.2. Systemkontrolle Pist 75 .....	7-6
7.2.1. Funktionskontrolle .....	7-6
7.2.2. Erweiterte Kontrolle .....	7-8
7.3. Fehlerlokalisierung .....	7-10
7.3.1. Allgemeines .....	7-10
7.3.2. Versager .....	7-10
7.3.3. Zufuhrstörungen an der Pistole 49 ..	7-11
7.3.4. Zufuhrstörungen an der Pistole 75 ..	7-13
7.3.5. Zündstörungen an der Pistole 49 ....	7-15
7.3.6. Zündstörungen an der Pistole 75 ....	7-16
7.3.7. Wegfuhrstörungen an der Pistole 49 .	7-17
7.3.8. Wegfuhrstörungen an der Pistole 75 .	7-18
7.3.9. Besondere Störungen an der Pistole 49	7-19
7.3.10. Besondere Störungen an der Pistole 75	7-22
7.4. Reparaturarbeiten an der Pistole 49	7-24
7.4.1. Magazin .....	7-24
7.4.2. Grifschalen .....	7-25
7.4.3. Sicherungshebel .....	7-26
7.4.4. Magazinhalter .....	7-27
7.4.5. Magazinsicherung .....	7-28
7.4.6. Verschlusshalterfeder .....	7-29
7.4.7. Auszieher .....	7-30

	<u>Seite</u>
7.5. Reparaturarbeiten an der Pistole 75	7-31
7.5.1. Grifschalen .....	7-31
7.5.2. Zerlegehebel .....	7-32
7.5.3. Magazin .....	7-33
8. SCHLUSSBESTIMMUNGEN .....	8-1

Reglement des Direktors der Kriegsmaterialverwaltung

betreffend

9mm Pistole 1949 und  
9mm Pistole 1975

vom 13. Juli 1987

erlassen gestützt auf Artikel 3 Absatz 2 der Verordnung des Eidgenössischen Militärdepartementes vom 24. März 1976 über militärische Vorschriften.

---

1. EINLEITUNG



Figur 1

9mm Pistole 1949



Figur 2

9mm Pistole 1975

### 1.1. Allgemeines

Die 9mm Pistolen 49 und 75 sind automatische Einzelschusswaffen. Als Faustfeuerwaffen sind sie ausgesprochene Nahkampfwaffen.

Im Moment der Schussauslösung ist der Verschluss bei beiden Waffen verriegelt.

Die Pistolen 49 und 75 sind Rückstosslader. Für den selbsttätigen Bewegungsablauf wird die Rückstossenergie ausgenützt.

Beide Waffen sind zum Präzisionsschiessen ausgelegt. Sie verfügen über einen Druckpunktabzug. Der Verschluss ist sowohl bei der Pistole 49 wie bei der Pistole 75 in geladenem Zustand geschlossen. Die Munitionszufuhr erfolgt aus einreihigen Kastenmagazinen.

Beide Waffen verschießen die 9mm Pistolenpatrone 41 (9mm Pist Pat 41).

#### 1.1.1. 9mm Pistole 1949

Die 9mm Pistole 49 verfügt einerseits über eine manuell zu betätigende Sicherung und andererseits über eine Magazinsicherung, welche ein Auslösen des Hammers ohne eingesetztes Magazin verunmöglicht. Die Magazine fassen 8 Patronen.

#### 1.1.2. 9mm Pistole 1975

Die 9mm Pistole 75 verfügt über eine automatische Zündstiftsicherung und keine manuell zu betätigende Sicherung. Damit ist die Waffe absolut handhabungssicher. Der Schuss kann nur durch Betätigen des Abzuges ausgelöst werden.

Zusätzlich wird mit dem Spannabzug eine schnelle Schussbereitschaft erreicht.

Die Magazine fassen 9 Patronen.



### 1.2. Technische Daten

	Pist 49	Pist 75
Kaliber	9 mm	9 mm
Lauflänge	120 mm	112 mm
Zahl der Züge	6	6
Tiefe der Züge	0,125 mm	0,115 mm
Drall-Länge	250 mm	250 mm
Länge der Visierlinie	164 mm	160 mm
Gewicht der Waffe ohne Magazin	885 g	750 g
Gewicht des leeren Magazins	85 g	80 g
Maximaler Gasdruck	2'600 bar	2'600 bar
Anfangsgeschwindigkeit ( $V_0$ )	330 m/s	323 m/s
Abzugwiderstand bei gespanntem Hammer	1'500 g	1'750 g
Abzugwiderstand bei entspanntem Hammer	-	4,5 kg
Die Waffe ist eingeschossen auf	50 m Scheibe P auf- sitzend	25 m Fleck

### 1.3. Munition

Die 9mm Pistolenpatrone 41 (9mm Pist Pat 41) kann mit der Pist 49 und der Pist 75 verschossen werden.

Die Patrone weist folgende Kennzeichen auf: Hülse ohne Schulter; Geschoss mit nickelplattiertem Stahlmantel. Die Zündkapsel ist ungefärbt.

Technische Daten:

- Patronengewicht 12,6g
- Geschossgewicht 8,1 g

Die 9mm Pistolen-Manipulierpatrone (9mm Pist Manip Pat) wird für das Einüben der Waffenhandhabung verwendet.

2. SICHERHEITSVORSCHRIFTEN

2.1. Allgemeine Sicherheitsvorschriften

Die Waffe ist stets als geladen zu betrachten, bis sich der Schütze persönlich durch Ausführung des Entladens vom Gegenteil überzeugt hat.

Bei Manipulationen darf sich niemand vor der Waffe befinden; die Mündung der Waffe ist nach vorn, in Richtung Ziel, oder gegen den Erdboden zu richten.

Für das Einüben der Handhabung darf keine Kampfmunition verwendet werden.

Bei Schiessübungen und Anschlagübungen halten sich sämtliche Schützen mit Zwischenräumen auf gleicher Höhe auf.

Das Ueberschiessen oder Vorbeischiessen mit Pistolen ist verboten.

Bevor der Schütze wegritt, ist die Waffe zu entladen.

Treten während des Schiessens Störungen auf, so bleibt der Schütze an Ort und Stelle, bis die Störung behoben ist.

Beim Schiessen mit Kampfmunition sind immer die Hörschutzgeräte zu tragen.

## 2.2. Besondere Vorschriften für die Ausbildung im gefechtsmässigen Pistolenschiessen

Zur Leitung des gefechtsmässigen Pistolenschiessens sind berechtigt:

- Instruktoren und Truppenoffiziere nach erfolgreicher Teilnahme an einem Kurs für gefechtsmässiges Pistolenschiessen.
- Offiziere, welche während ihrer Offiziersschule im gefechtsmässigen Pistolenschiessen ausgebildet worden sind.

Die Durchführung von folgenden Schiessübungen ist verboten:

- Schiessübungen ab Fahrzeugen und Fahrrädern
- Schnellziehübungen mit Drehung des Schützen
- Schiessübung im Gehen oder Laufen
- Schiessübungen auf die nicht eingegrabene und nicht mit Sandsäcken abgedeckte automatische Trefferanzeige-Anlage 69.

## 2.3. Besondere Vorschriften für die 9mm Pistole 1949

Bei Schiessübungen ist die Waffe während Feuerpausen zu sichern.

In Friedenszeiten wird die Pistole ungeladen mit eingesetztem, leerem Magazin, entspannt und gesichert getragen oder aufbewahrt.

In Zeiten erhöhter Gefahr (Kriegsdienst, Aktivdienst, Ordnungsdienst, Wachtdienst) und im Rahmen der Ausbildung zum gefechtsmässigen Schiessen wird die Waffe auf Befehl ungeladen und entspannt, aber mit eingesetztem vollem Magazin versehen getragen. Der Sicherungshebel kann auf "F" gestellt sein, so dass zum Feuern nur noch die Ladebewegung durchgeführt werden muss.

## 2.4. Besondere Vorschriften für die 9mm Pistole 1975

In Zeiten erhöhter Gefahr (Kriegsdienst, Aktivdienst, Ordnungsdienst, Wachtdienst) und im Rahmen der Ausbildung zum gefechtsmässigen Schiessen wird die Waffe auf Befehl geladen, jedoch mit entspanntem Schlaghammer getragen.

### 3. SYSTEMBESCHREIBUNG

#### 3.1. Systembeschreibung der 9mm Pist 49

##### 3.1.1. Hauptgruppen

Die 9mm Pistole 1949 besteht aus folgenden Hauptgruppen:

- dem beim Schuss feststehenden Teil
- dem beim Schuss beweglichen Teil
- dem Magazin



Figur 3

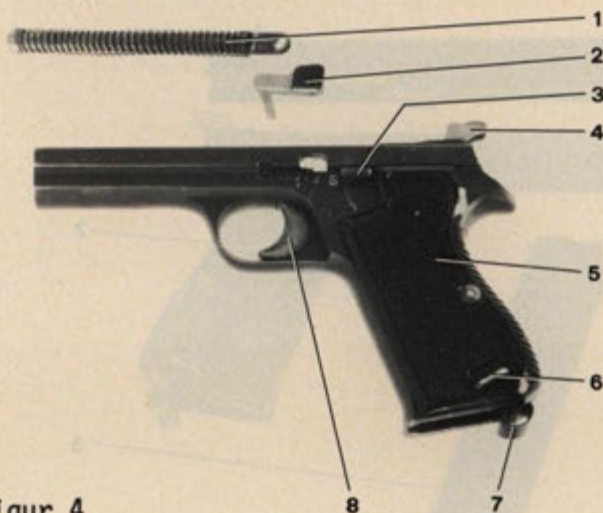
#### 9mm Pistole 1949

- 1 Beweglicher Teil
- 2 Feststehender Teil
- 3 Magazin

### 3.1.2. Der beim Schuss feststehende Teil

Er umfasst folgende Bestandteilgruppen:

- Schliessfeder komplett
- Griffstück mit
  - Lager für den Verschlusshalter
  - Abzug
  - Sicherungshebel
  - Griffschalen
  - Griffschalenschraube
  - Riemenbügel
  - Magazinhalter



Figur 4

#### Beim Schuss feststehender Teil

- |                    |                 |
|--------------------|-----------------|
| 1 Schliessfeder    | 5 Griffschalen  |
| 2 Verschlusshalter | 6 Riemenbügel   |
| 3 Sicherungshebel  | 7 Magazinhalter |
| 4 Hammer           | 8 Abzug         |

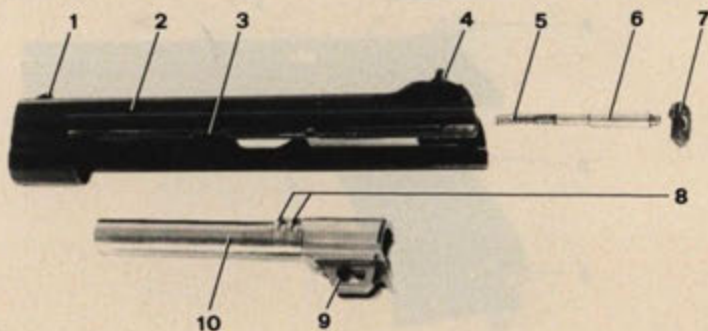
Im Innern, im Bild nicht sichtbar, befindet sich die Magazinsicherung. Diese verhindert, dass ohne eingesetztes Magazin, der Hammer ausgelöst werden kann.

- Schloss mit
  - Hammer
  - Schlagfeder und Schlagfederstange
  - Druckpunkthebel
  - Abzugstange
  - Auswerfer
- Verschlusshalter, als Verbindungsstück zwischen dem beweglichen und dem feststehenden Teil der Waffe.

### 3.1.3. Der beim Schuss bewegliche Teil

Er umfasst:

- Verschlussstück mit
  - Korn, Visier, Fangraste  
(bei leergeschossenem Magazin wird das Verschlussstück hier zurückgehalten)
  - Zündstiftfeder
  - Zündstift
  - Zündstiftplatte
- Lauf mit
  - Verriegelungskämmen
  - Steuerkurve für die Verriegelung und Entriegelung.



Figur 5

#### Beim Schuss beweglicher Teil

- |                   |                      |
|-------------------|----------------------|
| 1 Korn            | 6 Zündstift          |
| 2 Verschlussstück | 7 Zündstiftplatte    |
| 3 Fangraste       | 8 Verriegelungskämme |
| 4 Visier          | 9 Steuerkurve        |
| 5 Zündstiftfeder  | 10 Lauf              |

### 3.2. Systembeschreibung der 9mm Pist 75

#### 3.2.1. Hauptgruppen

Die 9mm Pistole 1975 besteht aus folgenden Hauptgruppen:

- dem beim Schuss beweglichen Teil
- dem beim Schuss feststehenden Teil
- dem Magazin



Figur 6

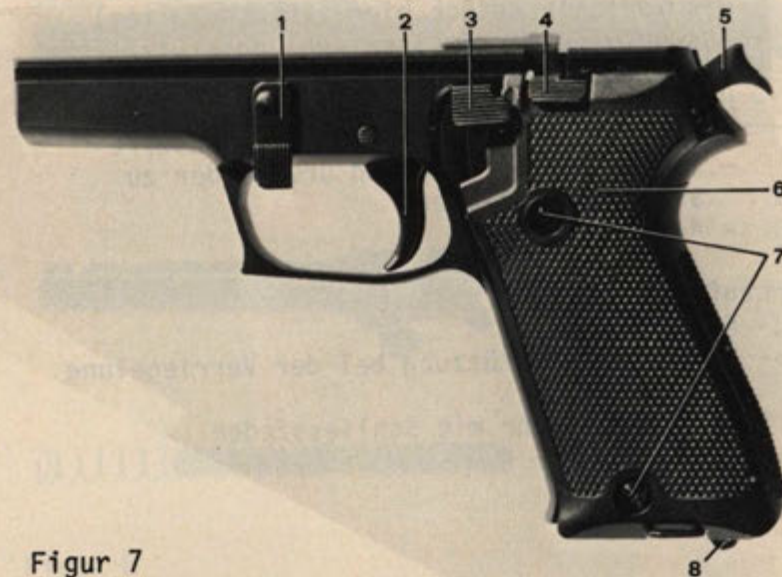
#### 9mm Pistole 1975

- |                      |
|----------------------|
| 1 Beweglicher Teil   |
| 2 Feststehender Teil |
| 3 Magazin            |

### 3.2.2. Der beim Schuss feststehende Teil

Der beim Schuss feststehende Teil umfasst folgende Bestandteilgruppen:

- Griffstück mit
  - Zerlegehebel
  - Abzug
  - Entspannhebel
  - Verschlusshalter
  - Schlaghammer
  - Griffschalen
  - Griffschalenschrauben
  - Magazinhalter
- Im Innern der Pistole; im Bild nicht sichtbar, befinden sich
  - Spannabzugvorrichtung
  - Schlagvorrichtung
  - Verriegelungseinlage
  - Anschlag
  - Sicherungshebel



Figur 7

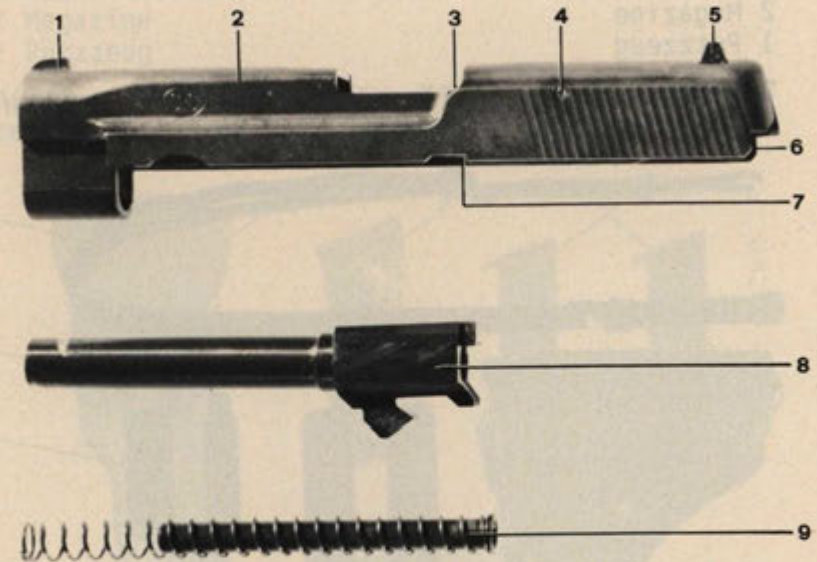
#### Beim Schuss feststehender Teil

- 1 Zerlegehebel
- 2 Abzug
- 3 Entspannhebel
- 4 Verschlusshalter
- 5 Schlaghammer
- 6 Griffschalen
- 7 Griffschalenschrauben
- 8 Magazinhalter

### 3.2.3. Der beim Schuss bewegliche Teil

Der beim Schuss bewegliche Teil umfasst:

- Verschlussstück mit
  - Vorderer Einlage und festem Korn
  - Verschiebbarem Visier
  - Fangraste (bei leergeschossenem Magazin wird das Verschlussstück hier zurückgehalten)
  - Auswurföffnung mit Verriegelungsstützfläche
  - Doppelspannhülse
  - Hintere Einlage, enthaltend:
    - Zündstift und Druckfeder zu Zündstift
    - Sicherungsschieber und Druckfeder zu Sicherungsschieber
    - Auszieher
- Lauf mit
  - Patronenlager
  - Nocken zur Abstützung bei der Verriegelung
- Schliessfederrohr mit Schliessfeder



Figur 8

#### Beim Schuss beweglicher Teil

- 1 Korn (vordere Einlage)
- 2 Verschlussstück
- 3 Verriegelungsstützfläche
- 4 Doppelspannhülse  $\emptyset$  2/3,5x24 mm
- 5 Visier
- 6 Hintere Einlage
- 7 Fangraste
- 8 Lauf
- 9 Schliessfederrohr mit Schliessfeder



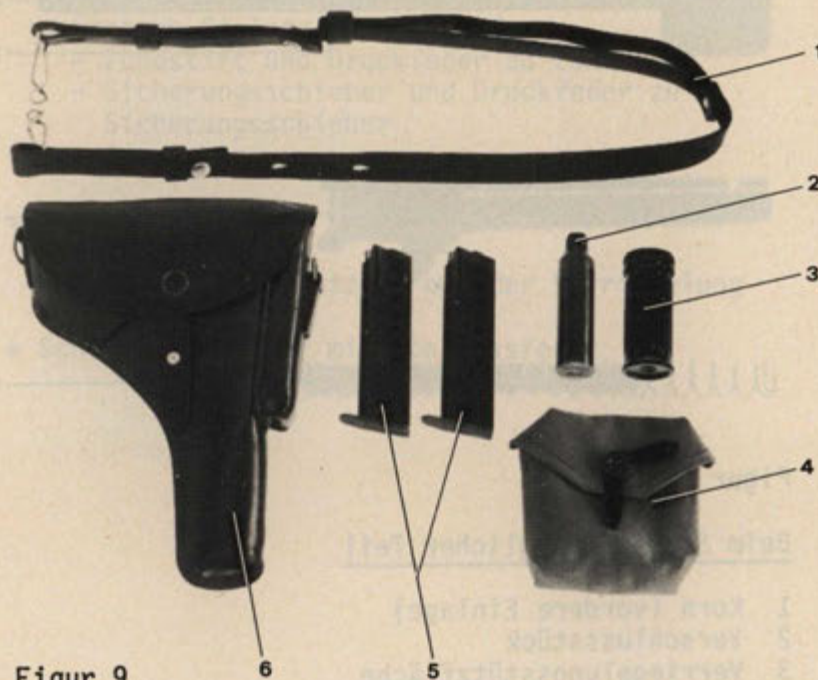
### 3.3. Zubehör

#### 3.3.1. Zubehör zu 9mm Pist 49

Zu jeder 9mm Pistole 1949 gehört folgende Ausrüstung:

- 1 Lederfutteral
- 1 Tragriemen
- 2 Magazine
- 1 Putzzeug

Die Reservebestandteile sind in den Waffenmechaniker-Ausrüstungen enthalten.



Figur 9

#### Zubehör zu 9mm Pist 49

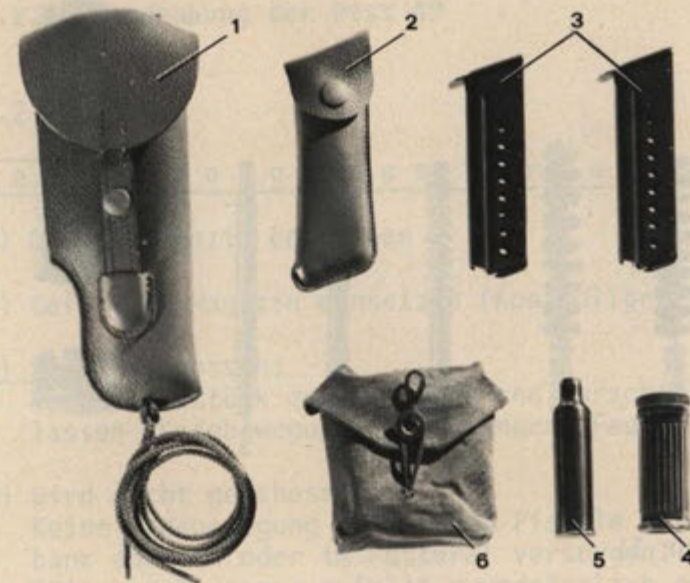
- |              |  |
|--------------|--|
| 1 Tragriemen | 4 Täschchen aus Segeltuch für Putzzeug |
| 2 Putzzeug   | 5 Magazine                             |
| 3 Fettbüchse | 6 Lederfutteral                        |

#### 3.3.2. Zubehör zu 9mm Pist 75

Zu jeder 9mm Pistole 1975 gehört folgende Ausrüstung:

- 1 Holster mit Schnur (rechts oder links)
- 1 Magazintäschchen
- 2 Magazine
- 1 Putzzeug

Die Ersatzbestandteile sind in den Waffenmechaniker-Ausrüstungen enthalten.

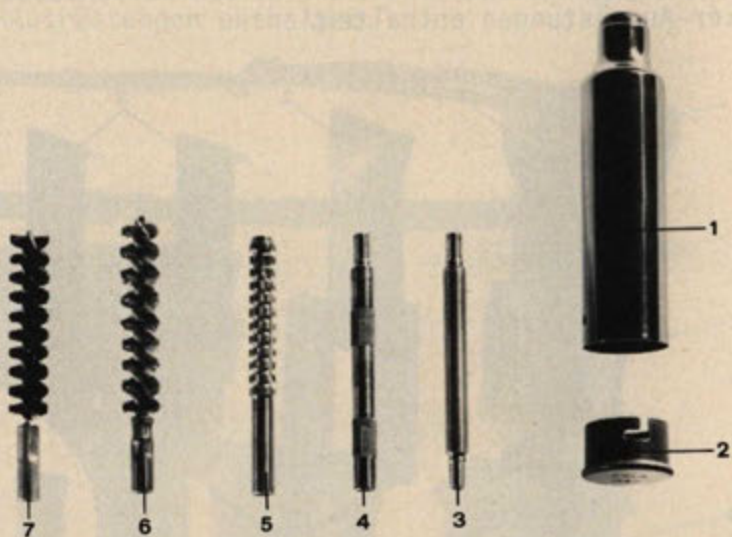


Figur 10

#### Zubehör zu 9 mm Pist 75

- |                      |  |
|----------------------|--|
| 1 Holster mit Schnur | 4 Fettbüchse                           |
| 2 Magazintäschchen   | 5 Putzzeug                             |
| 3 Magazine           | 6 Täschchen aus Segeltuch für Putzzeug |

### 3.4. Putzzeug zu 9mm Pist 49 und 75



Figur 11

#### Putzzeug

- |                                    |                  |
|------------------------------------|------------------|
| 1 Putzstockheft                    | 5 Wischkolben    |
| 2 Deckel                           | 6 Drahtwischer   |
| 3 Verlängerungsstück,<br>einteilig | 7 Borstenwischer |
| 4 Verlängerungsstück<br>drehbar    |                  |

## 4. TECHNISCHE BEDIENUNG

### 4.1. Allgemeines

Die nachfolgend aufgeführten Manipulationen sind immer in Schussrichtung auszuführen. Der Schütze hält die Pistole in der Schiesshand, der Zeigefinger ausserhalb des Abzugsbügels gestreckt.

### 4.2. Handhabung der Pist 49

#### 4.2.1. Laden

#### Reihenfolge des Vorgehens:

- 1) Leeres Magazin entfernen
- 2) Gefülltes Magazin einsetzen (Kontrollgriff)
- 3) Wird geschossen:  
Verschlussstück zurückziehen und Vorschnellen lassen (Ladebewegung), Entsichern, Feuern
- 4) Wird nicht geschossen:  
Keine Ladebewegung ausführen. Pistole auf Ladebank ablegen oder im Futteral versorgen.  
(Die Ladebewegung erfolgt grundsätzlich erst in der Feuerstellung)

**4.2.2. Magazinwechsel**Reihenfolge des Vorgehens:

- 1) Leeres Magazin entfernen und versorgen
- 2) Verschlussstück schliessen
- 3) Volles Magazin einsetzen (Kontrollgriff)
- 4) Wird geschossen:  
Ladebewegung ausführen, weiterfeuern
- 5) Wird nicht geschossen:  
Keine Ladebewegung ausführen. Pistole auf Ladebank ablegen oder im Futteral versorgen  
(Die Ladebewegung erfolgt grundsätzlich erst in der Feuerstellung)

**4.2.3. Entladen**Reihenfolge des Vorgehens:

- 1) Magazin entfernen
- 2) Zwei Ladebewegungen ausführen und Patronenlager kontrollieren
- 3) Leeres Magazin einsetzen
- 4) Entsichern, Abdrücken, Sichern und die Waffe im Futteral versorgen

**4.3. Handhabung der Pist 75****4.3.1. Laden**Reihenfolge des Vorgehens:

- 1) Gefülltes Magazin einsetzen; Einrasten des Magazinhalters kontrollieren (Kontrollgriff)
- 2) Ladebewegung ausführen; Verschlussstück ganz zurückziehen und vorschnellen lassen
- 3) Feuern oder Entspannhebel betätigen und die Waffe im Holster versorgen

**4.3.2. Magazinwechsel**Reihenfolge des Vorgehens:

- 1) Leeres Magazin entfernen und versorgen
- 2) Gefülltes Magazin einsetzen; Einrasten des Magazinhalters kontrollieren (Kontrollgriff)
- 3) Ladebewegung ausführen (oder Verschlusshalter betätigen)
- 4) Feuern, oder Entspannhebel betätigen und die Waffe im Holster versorgen

### 4.3.3. Entladen

#### Reihenfolge des Vorgehens:

- 1) Magazin entfernen
- 2) Zwei Ladebewegungen ausführen und Patronenlager kontrollieren
- 3) Abdrücken (Richtung Ziel)
- 4) Leeres Magazin einsetzen und die Waffe im Holster versorgen

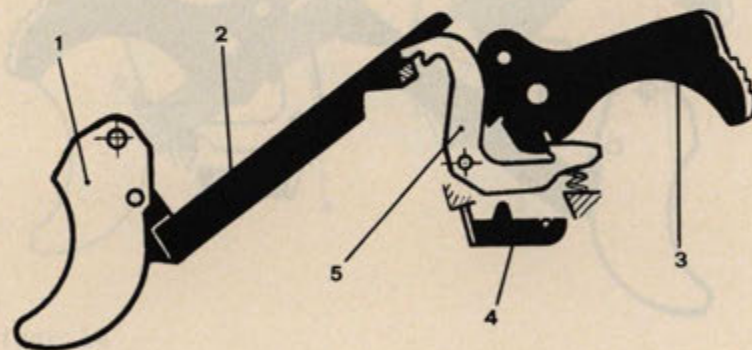
## 5. AUFBAU UND FUNKTION

### 5.1. Funktionen der Pist 49

#### 5.1.1. Funktion der Abzugvorrichtung

Die Abzugvorrichtung kann nur bei entsicherter, vollständig verriegelter Waffe und mit eingesetztem Magazin betätigt werden.

Bei schussbereiter Waffe ist die Schlagvorrichtung gespannt, das heisst, der Hammer ist an der Abzugstange eingerastet, die Schlagfeder gespannt.



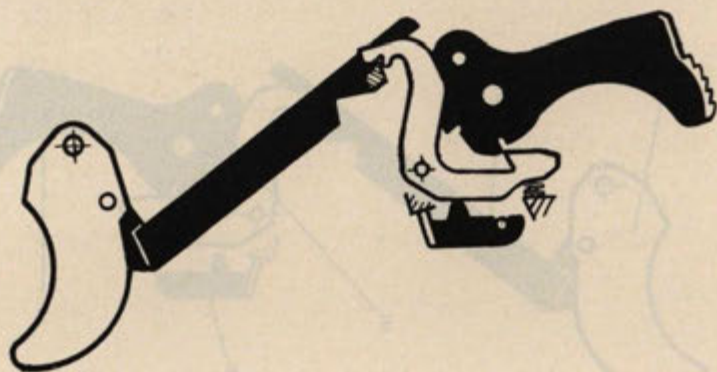
Figur 12

#### Hammer gespannt, Abzug in Ruhelage

- |   |              |   |                 |
|---|--------------|---|-----------------|
| 1 | Abzug        | 4 | Druckpunkthebel |
| 2 | Abzugschiene | 5 | Abzugstange     |
| 3 | Hammer       |   |                 |

Durch Druck auf den Abzug bewegt sich die Abzugsschiene, die ihrerseits die Abzugstange schwenkt und deren Eingriff am Hammer vermindert. Kurz bevor der Hammer sich von der Abzugstange lösen kann, steht die Abzugstange am Druckpunkthebel an, presst diesen gegen die Schlagfeder und leistet damit dem Zeigefinger vermehrten Widerstand.

Nach Ueberwindung des gut spürbaren, grösseren Widerstandes (Druckpunkt) löst sich der Hammer von der Abzugstange los, schnell unter dem Druck der Schlagfeder nach vorn und schlägt auf das hervorragende Ende des Zündstiftes. Die Zündstiftspitze schlägt auf die Zündkapsel der Patrone und löst den Schuss aus.

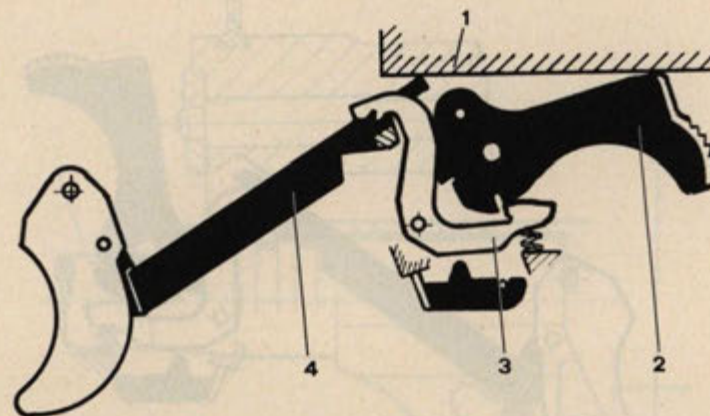


Figur 13

Druckpunktstellung, Abzugstange steht am Druckpunkthebel an

Beim Rücklauf des Verschlussstückes wird der Hammer gespannt; er rastet an der Abzugstange wieder ein. Gleichzeitig wird die Abzugsschiene durch das zurücklaufende Verschlussstück hinuntergedrückt und damit die Verbindung von Abzugsschiene und Abzugstange gelöst. Der Abzugweg ist unterbrochen.

Der nächste Schuss kann erst ausgelöst werden, nachdem der Abzug freigegeben wurde und die Abzugsschiene sich unter dem Druck der Abzugfeder wieder vor die Abzugstange legen konnte.



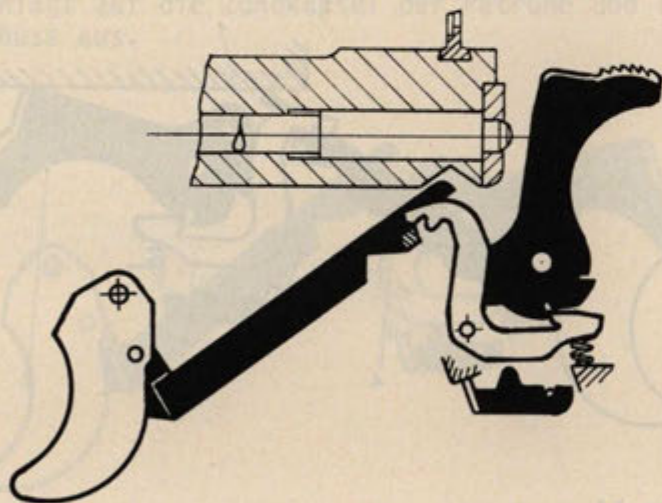
Figur 14

Abzugwegunterbrechung

- 1 Verschlussstück
- 2 Hammer
- 3 Abzugstange
- 4 Abzugsschiene

## 5.1.2. Sicherheitsraste

Diese dient dazu, den beim Nachspannen von Hand eventuell abgleitenden Hammer vor dem Aufschlagen auf den Zündstift aufzufangen. Beim Auslösen des Hammers aus der Sicherheitsraste genügt die Schlagkraft des Hammers nicht mehr, um die Patrone zur Zündung zu bringen.

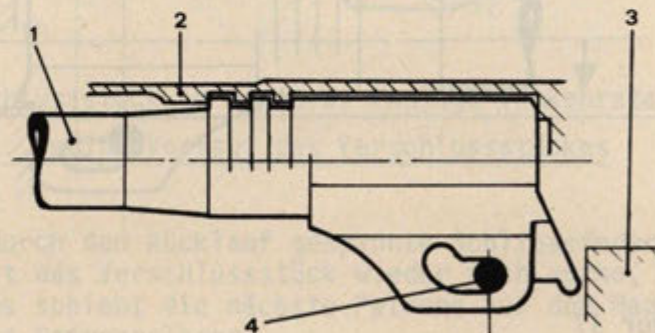


Figur 15

Hammer in Sicherheitsraste eingerastet

## 5.1.3. Entriegelung, selbsttätiger Bewegungsablauf, Verriegelung

Im Augenblick der Schussauslösung ist die Waffe verriegelt. Die Verriegelungskämme des Laues greifen in die Verriegelungsnuten des Verschlussstückes ein. Der Lauf wird durch den Verschlusshalter in seiner Stellung fixiert.

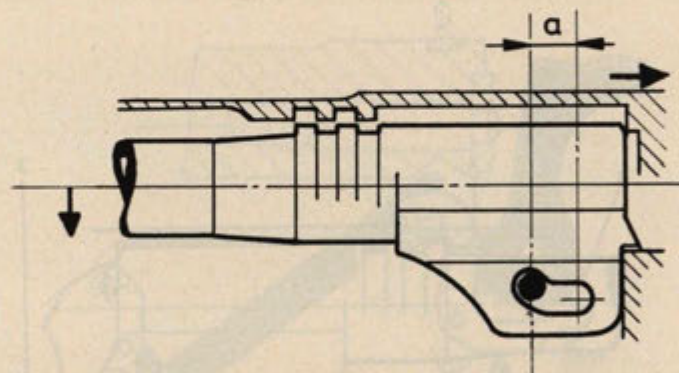


Figur 16

Lauf mit Verschlussstück verriegelt

- |                   |                    |
|-------------------|--------------------|
| 1 Lauf            | 3 Griffstück       |
| 2 Verschlussstück | 4 Verschlusshalter |

Der Druck der Pulvergase treibt das Geschoss aus dem Lauf und stösst gleichzeitig das Verschlussstück sowie den mit diesem verriegelten Lauf zurück. Nach einem kurzen gemeinsamen Rücklaufweg wird der Lauf durch den in der Steuerkurve gleitenden Verschlusshalter gesenkt; er löst sich vom Verschlussstück und bleibt am Anschlag im Griffstück stehen. Die Waffe ist entriegelt.



Figur 17

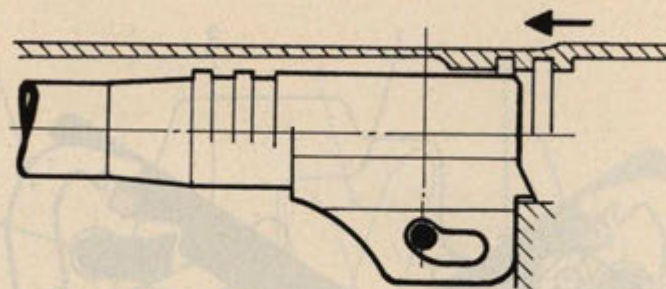
#### Verschlussstück mit Lauf entriegelt

Lauf am Griffstück begrenzt. Trennung des Verschlussstückes vom Lauf.

a = gemeinsamer Rücklaufweg von Lauf und Verschluss (6,4 mm)

Das Verschlussstück setzt seine Rücklaufbewegung fort, bis es seinerseits die Endstellung erreicht.

Während des Rücklaufes des Verschlussstückes zieht der Auszieher die Patronenhülse aus dem Patronenlager und nimmt sie mit, bis der Hülsenboden an die Auswerfernase anschlägt; die Hülse wird durch die Auswurföffnung nach rechts ausgeworfen.



Figur 18

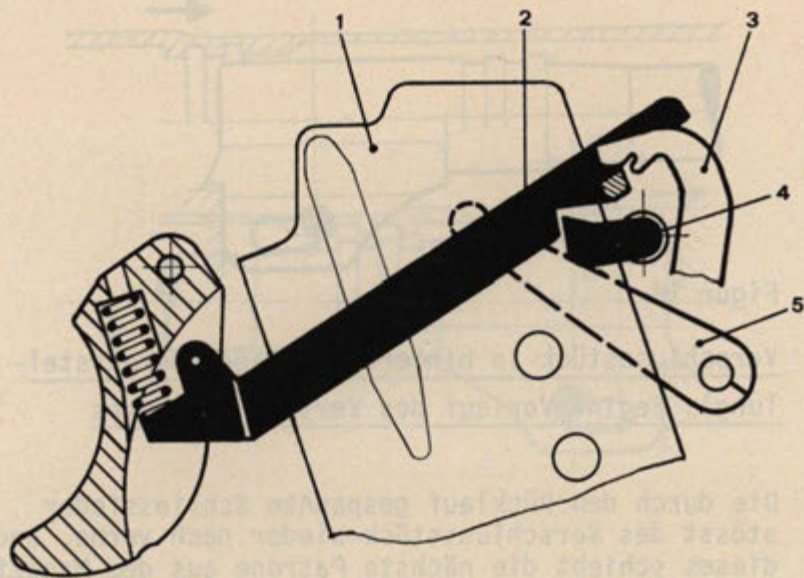
#### Verschlussstück in hinterer Endlage (Umkehrstellung). Beginn Vorlauf des Verschlussstückes

Die durch den Rücklauf gespannte Schliessfeder stösst das Verschlussstück wieder nach vorne, und dieses schiebt die nächste Patrone aus dem Magazin in das Patronenlager.

Der letzte Teil der Vorlaufbewegung des Verschlussstückes erfolgt gemeinsam mit dem Lauf, wobei die Steuerkurve in Verbindung mit dem Verschlusshalter den Lauf nach oben schwenkt; die Verriegelungskämme des Laufes greifen in die Verriegelungsnuten des Verschlussstückes ein; die Waffe ist wieder verriegelt.

#### 5.1.4. Sicherungen

Der Sicherungshebel, auf "S" gestellt, blockiert die Abzugschiene und verhindert damit die Betätigung der Abzugsvorrichtung.

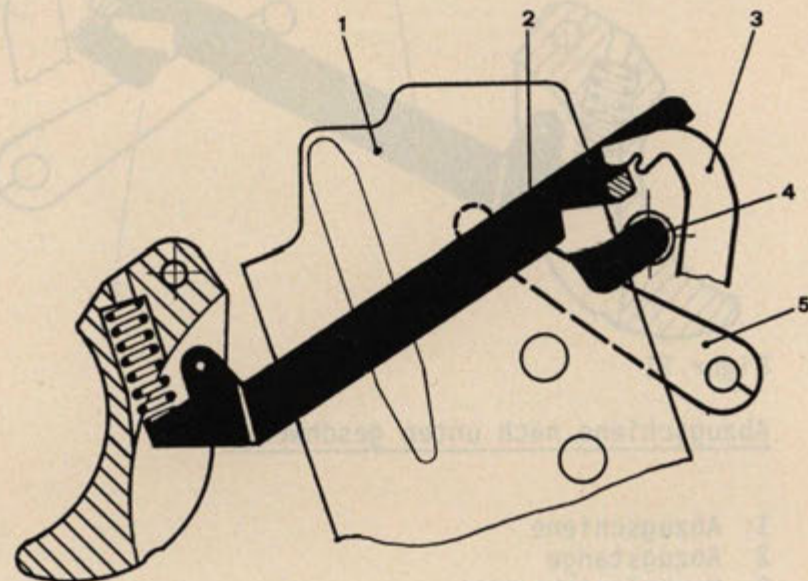


Figur 19

#### Sicherungshebel eingerastet

- |                |                    |
|----------------|--------------------|
| 1 Magazin      | 4 Sicherungshebel  |
| 2 Abzugschiene | 5 Magazinsicherung |
| 3 Abzugstange  |                    |

Der Sicherungshebel, auf "F" gestellt, gibt die Abzugschiene frei und ermöglicht damit die Betätigung der Abzugsvorrichtung.



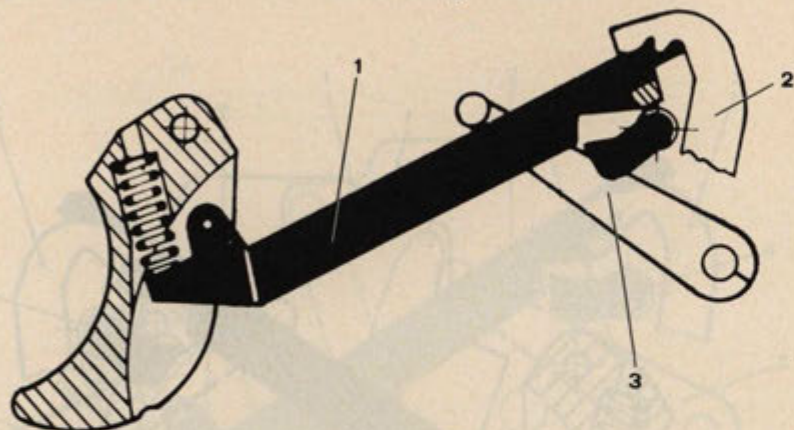
Figur 20

#### Sicherungshebel ausgerastet

- |                |                    |
|----------------|--------------------|
| 1 Magazin      | 4 Sicherungshebel  |
| 2 Abzugschiene | 5 Magazinsicherung |
| 3 Abzugstange  |                    |



Die Magazinsicherung, ein federnder Nocken im rechten, inneren Teil des Griffstückes, verhindert die Auslösung der Schlagvorrichtung bei entferntem Magazin. Die Magazinsicherung schwenkt mit ihrer schiefen Fläche die Abzugschiene nach unten, so dass sich diese bei der Betätigung des Abzuges im leeren Raum bewegt, die Abzugstange zum Auslösen des Hammers also nicht betätigen kann.



Figur 21

Abzugschiene nach unten geschwenkt

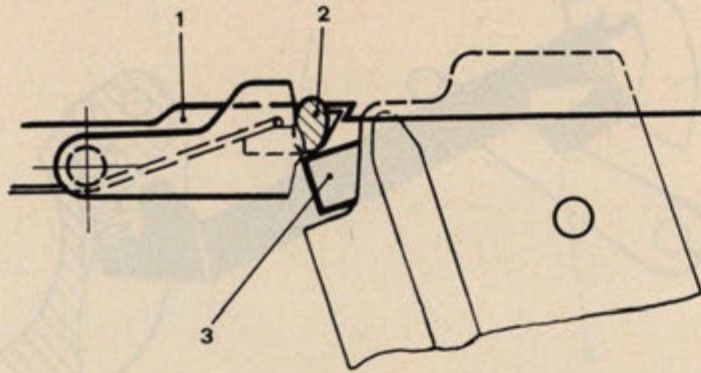
- 1 Abzugschiene
- 2 Abzugstange
- 3 Magazinsicherung

Bei eingesetztem Magazin drückt die rechte Seitenwand des Magazinkastens die Magazinsicherung zurück, so dass sich die Abzugschiene unter dem Druck der Abzugfeder vor die Raste der Abzugstange stellen kann.

Eine weitere Sicherung besteht darin, dass bei unvollständig geschlossenem Verschluss, also bei unverriegelter Waffe, die Auslösung der Schlagvorrichtung verhindert wird. Steht das Verschlussstück aus irgendeinem Grunde nicht in seiner vordersten Entstellung, so hält es die Abzugschiene nieder und erzielt dadurch die gleiche Wirkung wie die Magazinsicherung bei entferntem Magazin.

### 5.1.5. Fangvorrichtung

Nach Verfeuern der letzten Patrone bleibt das Verschlussstück in geöffneter Stellung stehen. Der Patronenzubringer des leeren Magazins schwenkt den Verschlusshalter nach oben, dieser schnappt in die Fangraste des vorlaufenden Verschlussstückes ein und verhindert die weitere Vorwärtsbewegung.



Figur 22

Patronenzubringer schwenkt Verschlusshalter nach oben

- 1 Verschlussstück
- 2 Verschlusshalter
- 3 Patronenzubringer

Um den Verschluss zu schliessen, muss das leere Magazin entfernt oder wieder ein volles Magazin eingesetzt werden. In beiden Fällen wird das Verschlussstück etwas zurückgezogen, worauf es durch den Verschlusshalter freigegeben wird und durch die Kraft der Schliessfeder nach vorne schnell.

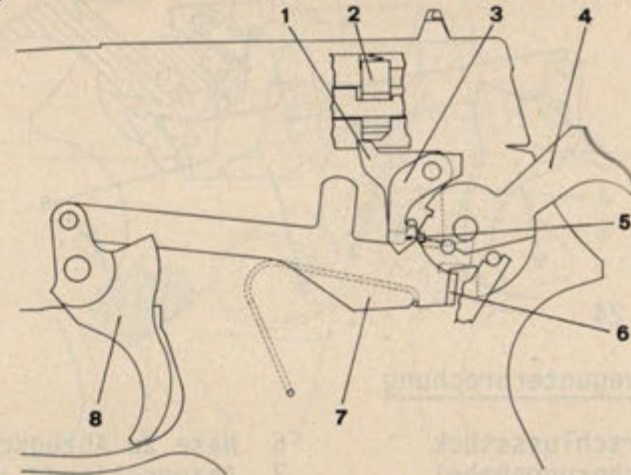
## 5.2. Funktionen der Pist 75

### 5.2.1. Funktion der Abzugsvorrichtung

#### a. Schussauslösung mit Spannabzug

(Double-Action)

Bei geladener Waffe mit entspanntem Schlaghammer, kann der Schuss durch den Spannabzug ausgelöst werden. Durch Druck auf den Abzug, wird die Abzugschiene nach vorne gezogen und spannt so den Schlaghammer. Dabei schwenkt die Nase der Abzugschiene den Sicherungshebel, welcher den Sicherungsschieber nach oben stösst. Der Fanghebel wird durch den Sicherungshebel vom Schlaghammer wegbe-  
wegt



Figur 23

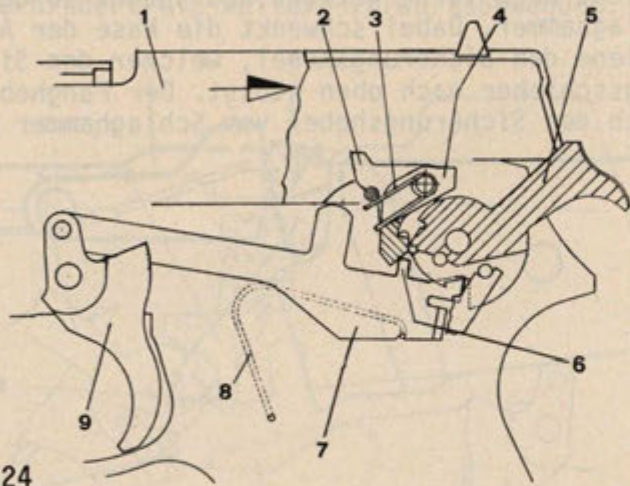
Funktion des Spannabzuges

- |                      |                        |
|----------------------|------------------------|
| 1 Sicherungshebel    | 5 Nase zu Abzugschiene |
| 2 Sicherungsschieber | 6 Spannappen           |
| 3 Fanghebel          | 7 Abzugschiene         |
| 4 Hammer             | 8 Abzug                |

Beim weiteren Drücken auf den Abzug, rastet der Schlaghammer am Spannappen der Abzugschiene aus.

### b. Selbsttätige Abzugwegunterbrechung

Nach der Schussauslösung wird infolge des Rückstoss-Impulses das Verschlussstück in Rücklauf versetzt. Dabei steuert das Verschlussstück die Abzugschiene nach unten, deren Nase gibt den Sicherungshebel frei, und damit auch den Fanghebel, welcher unter Druck der Torsionsfeder den Schlaghammer auffängt.



Figur 24

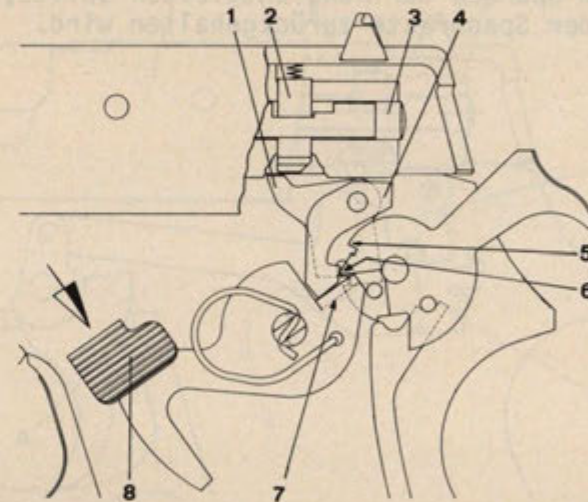
#### Abzugwegunterbrechung

- |                   |                        |
|-------------------|------------------------|
| 1 Verschlussstück | 6 Nase zu Abzugschiene |
| 2 Sicherungshebel | 7 Abzugschiene         |
| 3 Torsionsfeder   | 8 Abzugfeder           |
| 4 Fanghebel       | 9 Abzug                |
| 5 Hammer          |                        |

Um einen weiteren Schuss auszulösen, muss vorerst der Abzug losgelassen werden. Die Abzugfeder führt nun die Abzugschiene zurück und steuert sie nach oben, so dass die Nase hinter den Lappen des Sicherungshebels zu liegen kommt. Die Waffe ist wieder schussbereit.

### c. Entspannhebel und Sicherheitsraste des Schlaghammers

Der Entspannhebel erlaubt ein gefahrloses Entspannen des Schlaghammers in die Sicherheitsraste. Schwenkt man den Entspannhebel nach unten so hebt sein Lappen den Fanghebel vom Schlaghammer ab. Dieser gleitet nach vorne, führt den Entspannhebel zurück, und wird vom Fanghebel in der Sicherheitsraste zurückgehalten.



Figur 25

#### Funktion des Entspannhebels

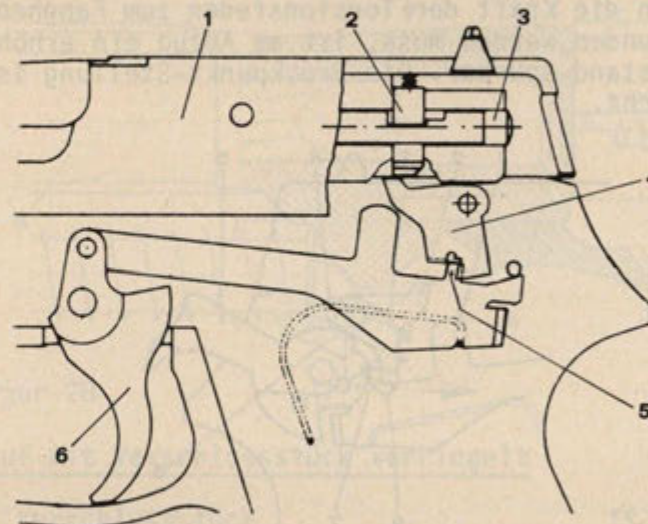
- |                      |                           |
|----------------------|---------------------------|
| 1 Sicherungshebel    | 5 Sicherheitsraste        |
| 2 Sicherungsschieber | 6 Spannaste               |
| 3 Zündstift          | 7 Lappen zu Entspannhebel |
| 4 Fanghebel          | 8 Entspannhebel           |

Bei diesem Vorgang bleibt der Sicherungshebel in seiner Ausgangsstellung ohne den Sicherungsschieber zu betätigen. Der Zündstift ist deshalb während und nach dem Entspannen immer blockiert. Durch diese Art der Sicherung kann auch beim Fallenlassen der Waffe keine ungewollte Schussauslösung erfolgen. (Vergleiche Figur 25)

Die Sicherheitsraste ist die Ruhestellung des Schlaghammers. Sie fängt den Schlaghammer auf, wenn er beim Spannen der Hand entgleiten sollte, bevor er in der Spannraste zurückgehalten wird.

#### d. Zündstiftsicherung

Zur Erreichung einer optimalen Sicherheit, wird der Zündstift durch den Sicherungsschieber im Verschlussstück blockiert. Die rasche Schussbereitschaft ist dadurch gewährleistet, dass bei Betätigung des Abzuges, die Abzugschienen-Nase den Sicherungshebel schwenkt, welcher den Sicherungsschieber hebt und den Zündstift erst unmittelbar vor Auslösen des Schlaghammers frei gibt.



Figur 26

#### Funktion der Zündstiftsicherung

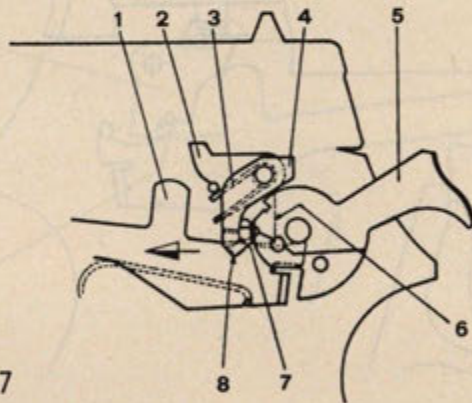
- 1 Verschlussstück
- 2 Sicherungsschieber
- 3 Zündstift
- 4 Sicherungshebel
- 5 Nase zu Abzugschiene
- 6 Abzug

### e. Schussauslösung im Präzisionsschiessen (Single-Action)

Bei geladener Waffe mit gespanntem Schlaghammer, kann der Schuss durch den Druckpunkt abgezogen werden. Durch Druck auf den Abzug wird die Abzugschiene nach vorn gezogen. Die Abzugschiene betätigt den Sicherungshebel wobei:

- der Sicherungshebel über den Sicherungsschieber den Zündstift frei gibt,
- der Lappen des Sicherungshebels an die Nase des Fanghebels herangeführt wird.

Da nun die Kraft der Torsionsfeder zum Fanghebel überwunden werden muss, ist am Abzug ein erhöhter Widerstand spürbar. Die Druckpunkt-Stellung ist erreicht.



Figur 27

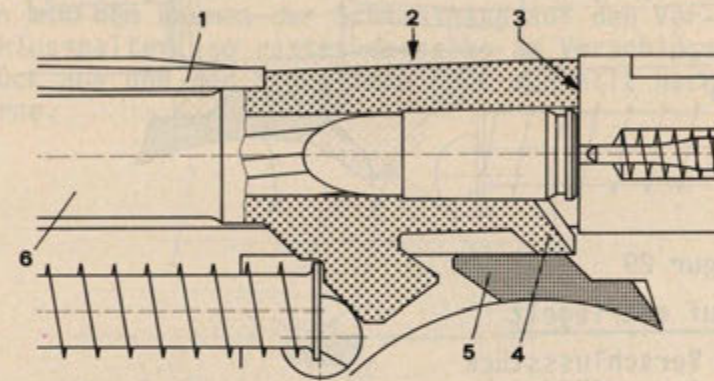
#### Druckpunkt-Stellung

- |                   |                             |
|-------------------|-----------------------------|
| 1 Abzugschiene    | 5 Hammer                    |
| 2 Sicherungshebel | 6 Lappen zu Sicherungshebel |
| 3 Torsionsfeder   | 7 Abzugschiene-Nase         |
| 4 Fanghebel       | 8 Nase zu Fanghebel         |

Beim weiteren Betätigen des Abzuges wird über den Lappen des Sicherungshebels der Fanghebel vom Hammer wegbewegt und gibt diesen frei.

### 5.2.2. Entriegelung, selbsttätiger Bewegungsablauf, Verriegelung

Im Augenblick der Schussauslösung ist die Waffe verriegelt, das heisst, der in der Auswurföffnung des Verschlussstückes eingeschwenkte Lauf, stützt sich mit seinem Nocken auf der Verriegelungseinlage im Griffstück ab.



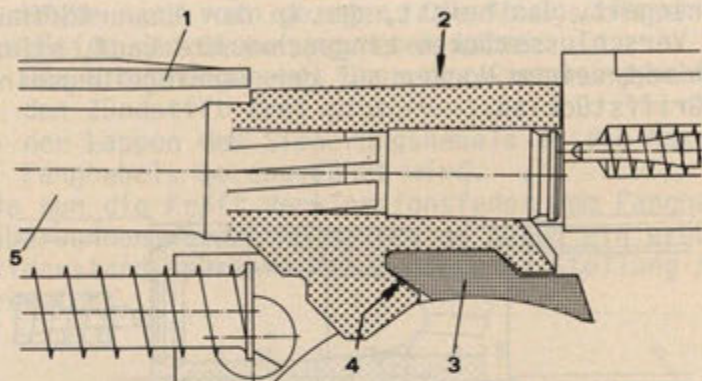
Figur 28

#### Lauf mit Verschlussstück verriegelt

- |                        |
|------------------------|
| 1 Verschlussstück      |
| 2 Auswurföffnung       |
| 3 Stützfläche          |
| 4 Nocken zu Lauf       |
| 5 Verriegelungseinlage |
| 6 Lauf                 |

Der entstehende Rückstoss-Impuls bewegt das Verschlussstück und den Lauf entgegen der Schliessfederkraft nach hinten.

Nach einem gemeinsamen Rücklaufweg von etwa 3 mm wird der Lauf an seiner Steuerfläche durch die Verriegelungseinlage aus der Auswurföffnung ausgeschwenkt und arretiert.



Figur 29

Lauf entriegelt

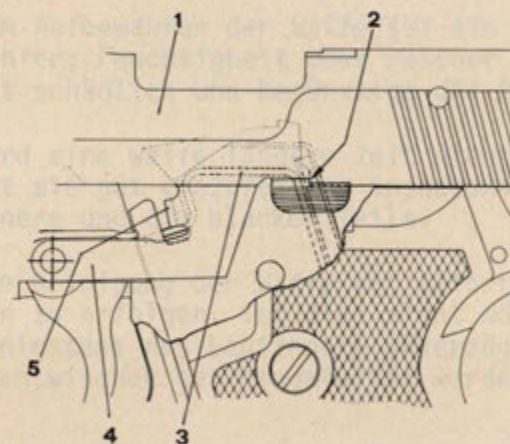
- 1 Verschlussstück
- 2 Auswurföffnung
- 3 Verriegelungseinlage
- 4 Steuerfläche zu Lauf
- 5 Lauf

Das Verschlussstück setzt seine Rücklaufbewegung fort, spannt den Schlaghammer, zieht, und wirft die Hülse mittels Auszieher und Auswerfer (Verschlusshalter) aus, unter gleichzeitigem Weiterspannen der Schliessfeder. Die Rücklaufbewegung des Verschlussstückes wird durch den Anschlag im Griffstück begrenzt. Die gespannte Schliessfeder bewegt nun das Verschlussstück wieder nach vorn. Dabei wird die nächste Patrone aus dem Magazin ins Patronenlager geschoben. Kurz bevor das Verschlussstück seine vordere Endlage erreicht, wird der Lauf wieder mit demselben verriegelt.

## 5.2.3. Fangvorrichtung (Verschlusshalter)

Nach Verfeuern der letzten Patrone bleibt das Verschlussstück in geöffneter Stellung stehen.

Der Zubringer des leeren Magazins schwenkt den Verschlusshalter nach oben, dieser rastet in der Fangraste des vorlaufenden Verschlussstückes ein und verhindert die weitere Vorwärtsbewegung. Drückt man mit dem Daumen der Schiesshand auf den Verschlusshalter, so rastet derselbe am Verschlussstück aus und der bewegliche Teil schnell nach vorne.



Figur 30

Verschlussstück in geöffneter Stellung

- 1 Verschlussstück
- 2 Fangraste
- 3 Zubringer
- 4 Verschlusshalter
- 5 Verschlusshalter-Nase

## 6. WARTUNG

### 6.1. Allgemeines

Sorgfältig und gewissenhaft durchgeführte Wartung ist die wichtigste Bedingung für ein zuverlässiges Funktionieren der Waffe.

Schlecht und nicht gewartetes Material erleidet Schaden, wird vorzeitig unbrauchbar und versagt im entscheidenden Moment.

Zum Aufbewahren der Waffe ist ein trockener Ort zu wählen; Feuchtigkeit oder rascher Temperaturwechsel ist schädlich und begünstigt die Rostbildung.

Wird eine Waffe längere Zeit nicht verwendet, so ist sie gut einzufetten, insbesondere das Laufinnere und die blanken Teile.

Die Reinigung der Waffe hat sofort nach dem Schiessen zu erfolgen. Ist dies nicht möglich, so muss wenigstens das Laufinnere unverzüglich mit dem Drahtwischer gut eingefettet werden.

### 6.2. Besondere Massnahmen für den Winterdienst

Die Schiessvorbereitung ist wie bei den anderen Waffen durchzuführen. Die Zündvorrichtung muss grundsätzlich entfettet werden (Pist 49).

Weiter ist darauf zu achten, dass die Magazine sorgfältig abgefüllt werden und den Patronen kein Schmutz oder übermässig viel Fett anhaftet.

### 6.3. Zerlegen und Zusammensetzen der Pist 49

#### 6.3.1. Zerlegung für die Reinigung

##### Arbeitsreihenfolge:

- 1) Entladen
- 2) Magazin entfernen
- 3) Entfernen des beweglichen Teils:  
Mit der rechten Hand Pistole gemäss Figur 31 umfassen, den beweglichen Teil zurückziehen und gleichzeitig mit dem Zeigfinger der linken Hand den Verschlusshalter von rechts her unter Druck setzen. Nach ca 5 mm Weg verschiebt sich der Verschlusshalter nach links und kann vollständig herausgenommen werden. Verschlussstück mit Lauf und Schliessfeder nach vorne herausziehen.
- 4) Schliessfeder am hintern Ende fassen, nach unten ausschwenken und rückwärts herausziehen
- 5) Lauf am hinteren Ende fassen, nach unten ausschwenken und rückwärts herausziehen
- 6) Entfernen der Zündvorrichtung aus dem Verschlussstück:  
Zündstiftende mit Hilfe des Verschlusshalters hineindrücken und Zündstiftplatte nach unten hinausschieben (dabei verhindern, dass der Zündstift und die Zündstiftfeder herauspringen)
- 7) Zündstift und Zündstiftfeder herausziehen
- 8) Schloss am senkrecht stehenden Hammer aus dem Griffstück herausziehen.



Figur 31

Griff für das Herausnehmen des Verschlusshalters



### 6.3.2. Zusammensetzen

Das Zusammensetzen erfolgt in umgekehrter Reihenfolge der Zerlegung.  
Funktionskontrolle durchführen gemäss Ziffer 7.1.1.



Figur 32

### Zerlegung für die Reinigung

- |   |                 |    |                  |
|---|-----------------|----|------------------|
| 1 | Verschlussstück | 6  | Griffstück       |
| 2 | Zündstiftfeder  | 7  | Magazin          |
| 3 | Zündstift       | 8  | Verschlusshalter |
| 4 | Zündstiftplatte | 9  | Schliessfeder    |
| 5 | Schloss         | 10 | Lauf             |

### 6.4. Zerlegen und Zusammensetzen der Pist 75

#### 6.4.1. Zerlegung für die Reinigung

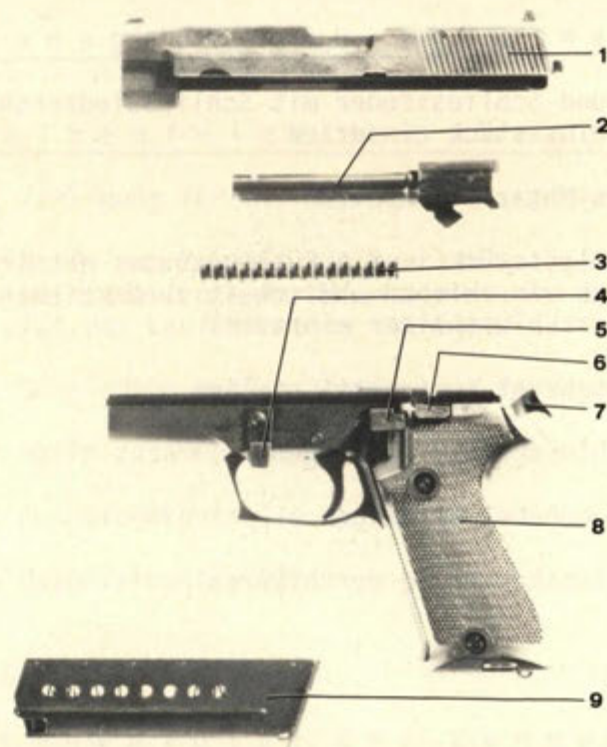
#### Reihenfolge des Vorgehens:

- 1) Entladen
- 2) Verschlussstück bis zur Arretierung durch den Verschlusshalter zurückziehen
- 3) Magazin entfernen
- 4) Zerlegehebel vertikal nach unten schwenken
- 5) Verschlussstück etwas zurückziehen, bis der Verschlusshalter die Fangraste frei gibt. Das Verschlussstück mit Lauf und Schliessfeder nach vorne ausfahren
- 6) Schliessfeder und Schliessfederrohr am hinteren Ende fassen und herausheben
- 7) Lauf am hinteren Ende fassen und herausnehmen



Figur 33

Griff zum Zerlegen des Verschlussstückes



Figur 34

Zerlegung für die Reinigung

- |  |                    |
|--|--------------------|
| 1 Verschlussstück                        | 5 Entspannhebel    |
| 2 Lauf                                   | 6 Verschlusshalter |
| 3 Schliessfederrohr<br>mit Schliessfeder | 7 Schlaghammer     |
| 4 Zerlegehebel                           | 8 Griffstück       |
|  | 9 Magazin          |

#### 6.4.2. Zusammensetzen

##### Reihenfolge des Vorgehens:

- 1) Lauf und Schliessfeder mit Schliessfederrohr ins Verschlussstück einsetzen
- 2) Leeres Magazin einsetzen
- 3) Verschlussstück in die Führungsnuten des Griffstückes einschieben und soweit zurückziehen, bis der Verschlusshalter einrastet
- 4) Zerlegehebel horizontal stellen
- 5) Verschlusshalter betätigen
- 6) Entspannhebel betätigen
- 7) Funktionskontrolle durchführen

#### 6.5. Reinigen der Waffe

##### 6.5.1. Wartungsarbeiten

##### Reihenfolge des Vorgehens:

- 1) Zerlegung für die Reinigung durchführen
- 2) Waffe und Zubehör mit trockenem Lappen sauber reinigen (beim Parkdienst nach dem Schiessen, ist das Laufinnere zu reinigen)
- 3) Schmierung gemäss Schmiervorschrift durchführen
- 4) Waffe zusammensetzen
- 5) Funktionskontrolle ausführen
- 6) Materialkontrolle

##### 6.5.2. Laufreinigung

##### Reihenfolge des Vorgehens:

- 1) Zum Lösen von Pulverrückständen gefetteten Drahtwischer mindestens zehn Mal vom Patronenlager her durch den Lauf stossen
- 2) Mit Baumwolllappen umwickeltem Wischkolben den Lauf sauber auswischen
- 3) Laufinneres auf Sauberkeit prüfen
- 4) Lauf mit Borstenwischer leicht und gleichmässig einfetten

## 6.6. Schmiervorschriften

### 6.6.1. Pist 49

Waffenteile	Parkdienstschmierung	
	Sommer	Winter
Lauf und Patronenlager	Autom-Fett	Autom-Fett
Alle blanken und bronzierten Teile	Autom-Fett	Autom-Fett
Schlagvorrichtung	entfetten	entfetten

### 6.6.2. Pist 75

Waffenteile	Parkdienstschmierung	
	Sommer	Winter
Lauf und Patronenlager	Autom-Fett	Autom-Fett
Verschlussstück innen und aussen	Autom-Fett	Autom-Fett
Griffstück: Führungen für Verschlussstück, Zerlegehebel, Entspannhebel, Verschlusshalter und Schlaghammer	Autom-Fett	Autom-Fett

## 7. REPARATUR

### 7.1. Systemkontrolle Pist 49

#### 7.1.1. Funktionskontrolle

##### a. Allgemeines

Die Funktionskontrolle hat den Zweck, die Einsatzbereitschaft und die Funktionssicherheit der 9mm Pist 49 zu überprüfen.

Diese ist an der entladenen und zusammengesetzten Waffe durchzuführen

- zur Feststellung von Störungsursachen;
- nach durchgeführten Reparaturen;
- nach dem Parkdienst und bei der Waffeninspektion, nachdem die Waffe der erweiterten Kontrolle und der Schmierung unterzogen worden ist.

##### b. Durchführung

#### Arbeitsreihenfolge:

- 1) Waffe entladen und Magazin entfernen
- 2) Prüfung der Kraft der Schliessfeder sowie des leichten Ganges vom Verschlussstück.  
Kontrolle ob: Lauf und Verschlussstück energisch nach vorne schnellen und verriegeln.  
Einmal wiederholen.

- 3) Einrasten und auslösen des Hammers
- Ladebewegung
  - Leeres Magazin einsetzen und Waffe entsichern
  - Abdrücken, der Druckpunkt muss gut spürbar sein
  - Den Hammer mit dem linken Daumen wieder spannen; das Einrasten des Hammers mit der Abzugstange durch Gegendruck mit dem Daumen auf den Hammer nach vorne prüfen.  
Einmal wiederholen.
- 4) Sicherheitsraste am Hammer
- Hammer spannen, ohne dass er in die Abzugstange einrastet, dann abschnappen lassen
  - Kontrolle, ob der Hammer in der Sicherheitsraste richtig abgefangen wird
  - Einmal wiederholen
- 5) Sicherungen (bei gespanntem Hammer)
- Magazinsicherung
    - Magazin entfernt
    - Waffe entsichert
    - Der Abzug kann betätigt werden, der Hammer bleibt jedoch gespannt
  - Sicherungshebel
    - Magazin eingesetzt
    - Waffe gesichert
    - Der Abzug muss blockiert sein

- 6) Verschlusshalter
- Bei eingesetztem leeren Magazin Ladebewegung ausführen; das Verschlussstück muss durch den Verschlusshalter in der hinteren Endlage aufgefangen werden
  - Magazin entfernen, Verschlussstück schliessen, leeres Magazin wieder einsetzen, abdrücken, sichern
- 7) Magazine
- Müheloses Einsetzen der Magazine im Griffstück und Prüfung des richtigen Einrastens des Magazinhalters
- 8) Aeusserer Zustand der Waffe
- Zustand und Festsitz von Korn, Visier und Griffschalen
  - Nummergleichheit der nummerierten Teile

### 7.1.2. Erweiterte Kontrolle

#### a. Allgemeines

Unter dieser Kontrolle versteht man die genaue Ueberprüfung der einzelnen Bestandteile in Bezug auf Schäden wie Risse, nicht tolerierbare Deformationen, auf Gängigkeit und Zustand an allen Gleitflächen sowie auf Funktion und Zustand aller Federn.

Die erweiterte Kontrolle ist an der für die Reinigung zerlegten Waffe durchzuführen:

- zur Feststellung von Störungsursachen;
- bei Reparaturarbeiten, anlässlich des Grossparkdienstes;
- um beanspruchte Teile genau kontrollieren und nötigenfalls instandzustellen, bzw ersetzen zu können.

**b. Durchführung**Arbeitsreihenfolge:

- 1) Lauf
  - Laufinneres und Patronenlager
  - Verriegelungskämme
  - Steuerkurve
- 2) Verschlussstück
  - Auszieher (Kralle und Federung)
  - Zündstiftbohrung
  - Führungen
  - Fangraste für den Verschlusshalter
  - Verriegelungsnuten
  - Zündstift und Zündstiftfeder (Zündstift muss über die Zündstiftplatte vorstehen)
- 3) Schloss
  - Auswerfer
  - Fangrasten an Hammer und Abzugstange
  - kein Fremdkörper zwischen dem Schlossgehäuse und dem Druckpunkthebel
  - Schlagfederkopf mit Mutter gesichert
- 4) Griffstück
  - Abzug
  - Abzugschiene
  - Sicherungshebel
  - Magazinsicherung
  - Magazinhalter
  - Führungen des Verschlussstückes
  - Verschlusshalter
  - Griffschalen
  - Griffschalenschraube

- 5) Magazine
  - Magazinkasten
  - Magazinboden
  - Magazinbodeneinlage
  - Magazinfeder
  - Patronenzubringer
- 6) Zubehör
  - Lederfutteral
  - Putzzeug

## 7.2. Systemkontrolle Pist 75

## 7.2.1. Funktionskontrolle

## a. Allgemeines

Die Funktionskontrolle hat den Zweck, die Einsatzbereitschaft und die Funktionssicherheit der 9mm Pist 75 zu überprüfen.

Diese ist an der entladenen und zusammengesetzten Waffe durchzuführen:

- zur Feststellung von Störungsursachen
- nach durchgeführten Reparaturen,
- nach dem Parkdienst und bei der Waffeninspektion, nachdem die Waffe der erweiterten Kontrolle und der Schmierung unterzogen worden ist.

## b. Durchführung

Arbeitsreihenfolge:

- 1) Waffe entladen
- 2) Ladebewegung ausführen und kontrollieren, ob Verschlussstück und Lauf energisch nach vorne schnellen und verriegeln (einmal wiederholen), abdrücken und Abzug loslassen.
- 3) Bei entspanntem Schlaghammer den Abzug durchziehen und kontrollieren, ob der Schlaghammer gespannt wird und am Ende des Abzugweges kräftig nach vorne schlägt

- 4) Bei entspanntem Schlaghammer und durchgezogenem Abzug eine Ladebewegung ausführen und kontrollieren, ob der Schlaghammer in gespannter Stellung zurückgehalten wird
- 5) Abzug vollständig loslassen, abdrücken und kontrollieren, ob der Schlaghammer ausgelöst wird
- 6) Schlaghammer spannen, mit Entspannhebel entspannen und kontrollieren, ob der Schlaghammer in der Sicherheitsraste aufgehalten wird
- 7) Zustand der Magazine kontrollieren
- 8) Bei eingesetztem leerem Magazin eine Ladebewegung ausführen und kontrollieren, ob das Verschlussstück in der hinteren Endlage zurückgehalten wird. Verschlusshalter betätigen, Schlaghammer mit Entspannhebel entspannen
- 9) Aeusserer Zustand der Waffe  
Nummerngleichheit der nummerierten Teile
- 10) Zubehör auf Vollständigkeit überprüfen

## 7.2.2. Erweiterte Kontrolle

## a. Allgemeines

Unter dieser Kontrolle versteht man die genaue Ueberprüfung der einzelnen Bestandteile in Bezug auf Schäden wie Risse, nicht tolerierbare Deformationen, auf Gängigkeit und Zustand an allen Gleitflächen sowie auf Funktion und Zustand aller Federn.

Die erweiterte Kontrolle ist an der für die Reinigung zerlegten Waffe durchzuführen.

- zur Feststellung von Störungsursachen,
- bei Reparaturarbeiten, anlässlich des Grossparkdienstes,
- um beanspruchte Teile genau kontrollieren und nötigenfalls instandzustellen bzw ersetzen zu können.

## b. Durchführung

Arbeitsreihenfolge:

- 1) Lauf
  - Laufinneres und Patronenlager
  - Steuerflächen
- 2) Schliessfeder und Schliessfederrohr
- 3) Verschlussstück
  - Auswurföffnung, Verriegelungsstützfläche
  - Auszieher (Kralle und Federung)
  - Zündloch
  - Fangraste für den Verschlusshalter
  - Doppelspannhülse zu hinterer Einlage

- Sicherungsschieber, Federung und Funktion
- Ueberstand des Zündstiftendes
- Zündstiftspitze
- Korn und Visier, Kontrastmarkierungen

## 4) Griffstück

- Zerlegehebel
- Verriegelungseinlage
- Abzug
- Entspannhebel
- Verschlusshalter, Auswerfernase
- Sicherungs- und Fanghebel, Torsionsfeder
- Schlaghammer
- Anschlag
- Magazinhalter
- Riemenbügel
- Griffschalen und Griffschalenschrauben

## 5) Magazine

- Magazinkasten- und Krallen
- Einlage
- Magazinboden
- Magazinfeder
- Zubringer

## 6) Zubehör

- Holster
- Magazintäschchen
- Putzzeug



### 7.3. Fehlerlokalisierung

#### 7.3.1. Allgemeines

Bei einer gut gepflegten und richtig unterhaltenen Pistole, treten Störungen äusserst selten auf.

#### 7.3.2. Versager

Bei Versagern während des Schiessens ist wie folgt vorzugehen:

1. Waffe nicht aus Zielrichtung herausschwenken
2. Pist 49: Zeigefinger aus dem Abzugbügel, Hammer mit der linken Hand spannen und weiterfeuern.  
Pist 75: Abzug nochmals durchziehen
3. Wird die Patrone wiederum nicht gezündet, Ladebewegung ausführen
4. Führt auch die Ladebewegung nicht zum Erfolg, so ist die Waffe zu entladen
5. Ursache der Störung an der Waffe suchen

#### 7.3.3. Zufuhrstörungen an der Pistole 49

Merkmale	Ursache	Behebung
Keine Patrone nachgeladen, obwohl Verschlussstück vorgelaufen ist.	<ul style="list-style-type: none"> <li>- Magazin nicht ganz eingesetzt.</li> <li>- Magazin deformiert, falsch zusammengesetzt oder stark verschmutzt.</li> </ul>	<ul style="list-style-type: none"> <li>- Magazin richtig einsetzen.</li> <li>- Anderes Magazin einsetzen; das ausgewechselte reinigen oder reparieren.</li> </ul>
Patrone steht mit Geschosspitze am Einlauf zum Patronenlager.	<ul style="list-style-type: none"> <li>- Patrone schief zugeführt.</li> </ul>	<ul style="list-style-type: none"> <li>- Verschlussstück etwas zurückziehen, Patrone in die richtige Lage bringen, Verschlussstück vorschnellen lassen.</li> </ul>
Verschlussstück schliesst nicht vollständig.	<ul style="list-style-type: none"> <li>- Waffe zu stark gefettet oder verschmutzt.</li> <li>- Patrone verschmutzt oder gefrorener Fettring an der Patrone.</li> </ul>	<ul style="list-style-type: none"> <li>- Entfetten, reinigen und wieder einfetten.</li> <li>- Patronen und Patronenlager reinigen (bei grosser Kälte evtl Fettring an der Patrone entfernen).</li> </ul>

Merkmale	Ursache	Behebung
Verschlussstück schliesst nicht vollständig	<ul style="list-style-type: none"> <li>- Klemmung in den Führungen zum Verschluss-Stück, evtl Beschädigung</li> <li>- Schliessfeder lahm oder gebrochen.</li> <li>- Fremdkörper zwischen Verriegelungskämmen</li> </ul>	<ul style="list-style-type: none"> <li>- *</li> <li>- Schliessfeder ersetzen.</li> <li>- Reinigen und schmieren gemäss Schmiervorschriften.</li> </ul>

\* Wenn eigene Mittel nicht ausreichen, Waffe etikettiert zurückschieben.

#### 7.3.4. Zufuhrstörungen an der Pistole 75

Merkmale	Ursache	Behebung
Keine Patrone nachgeladen, obwohl Verschlussstück vorgelaufen ist.	<ul style="list-style-type: none"> <li>- Magazin nicht ganz eingesetzt.</li> <li>- Magazin deformiert, falsch zusammengesetzt oder stark verschmutzt.</li> </ul>	<ul style="list-style-type: none"> <li>- Magazin richtig einsetzen.</li> <li>- Anderes Magazin einsetzen; das ausgewechselte reinigen oder reparieren.</li> </ul>
Patrone steht mit Geschosspitze am Einlauf zum Patronenlager.	<ul style="list-style-type: none"> <li>- Patrone schief zugeführt.</li> </ul>	<ul style="list-style-type: none"> <li>- Verschlussstück etwas zurückziehen, Patrone in die richtige Lage bringen, Verschlussstück vorschnellen lassen.</li> </ul>
Verschlussstück schliesst nicht vollständig.	<ul style="list-style-type: none"> <li>- Waffe zu stark gefettet oder verschmutzt.</li> <li>- Patrone verschmutzt oder gefrorener Fettring an der Patrone.</li> </ul>	<ul style="list-style-type: none"> <li>- Entfetten, reinigen und wieder einfetten.</li> <li>- Patronen und Patronenlager reinigen (bei grosser Kälte evtl Fettring an der Patrone entfernen).</li> </ul>

Merkmale	Ursache	Behebung
Verschlussstück schliesst nicht vollständig	<ul style="list-style-type: none"> <li>- Klemmung in den Führungen zum Verschluss-Stück, evtl Beschädigung</li> <li>- Schliessfeder lahm oder gebrochen.</li> <li>- Fremdkörper zwischen Laufstützflächen und Verriegelungseinlage</li> </ul>	<ul style="list-style-type: none"> <li>- *</li> <li>- Schliessfeder ersetzen.</li> <li>- Reinigen und schmieren gemäss Schmiervorschriften.</li> </ul>

\* Wenn eigene Mittel nicht ausreichen, Waffe etikettiert zurückschieben.

7.3.5. Zündstörungen an der Pistole 49

Merkmale	Ursache	Behebung
Schlaghammer schnell nach vorne, der Schuss wird jedoch nicht ausgelöst.	- Zündstift in der Bohrung verklemmt.	<ul style="list-style-type: none"> <li>- Hammer ein bis zwei Mal spannen oder Waffe nachladen.</li> <li>Wird die Patrone nicht gezündet, Zündstift und Bohrung reinigen und entfetten.</li> </ul>
	- Zündstift gebrochen.	- *
	- Schlagfeder lahm oder gebrochen.	- *

\* Wenn eigene Mittel nicht ausreichen, Waffe etikettiert zurückschieben.

7.3.6. Zündstörungen an der Pistole 75

Merkmale	Ursache	Behebung
Schlaghammer schnell nach vorne, der Schuss wird jedoch nicht ausgelöst.	- Zündstift in der Bohrung verklemmt.	- *
	- Zündstift gebrochen.	- *
	- Schlagfeder lahm oder gebrochen.	- *
	- Sicherungshebel defekt (Zündstift wird nicht entsichert)	- *

\* Wenn eigene Mittel nicht ausreichen, Waffe etikettiert zurückschieben.

7.3.7. Wegfuhrstörungen an der Pistole 49

Merkmale	Ursache	Behebung
Verschlussstück vorge- laufen, je- doch Hülse im Patronenla- ger.	- Zuwenig Rück- lauf infolge Verschmut- zung, gefro- renen Fettes oder Beschä- digung der Führungen.	- *
Hülse in der Auswurföff- nung ver- klemmt.	- Auszieher defekt  - Auszieherfe- der defekt	- Auszieher er- setzen.  - Auszieherfeder ersetzen.

\* Wenn eigene Mittel nicht ausreichen, Waffe eti-  
kettiert zurückschieben.

7.3.8. Wegfuhrstörungen an der Pistole 75

Merkmale	Ursache	Behebung
Verschlussstück vorge- laufen, je- doch Hülse im Patronenla- ger.	- Zuwenig Rück- lauf infolge Verschmut- zung, gefro- renen Fettes oder Beschä- digung der Führungen.	- *
Hülse in der Auswurföff- nung ver- klemmt.	- Auswerfer- nase defekt  - Auszieher lahm	- *  - *

\* Wenn eigene Mittel nicht ausreichen, Waffe eti-  
kettiert zurückschieben.

7.3.9. Besondere Störungen an der Pistole 49

Merkmale	Ursache	Behebung
Bei der Aus- führung der Ladebewegung bleibt das Verschluss- stück in vorderer oder in hinterer Stellung stecken.	- Verschluss- halter wurde hinter der Steuerkurve des Laufes eingesetzt.	- Verschlussstück an der Mündungs- stirnseite auf Holzkante auf- setzen und mit der Hand leicht auf das Griff- stück schlagen, bis das Ver- schlussstück frei wird; oder Ver- schlussstück nach vorne schieben, bis der Lauf unter dem Druck der Schliessfeder zurückspringt. Verschlussstück in Zerlegungs- stellung schie- ben, Verschluss- halter heraus- ziehen und rich- tig einsetzen.
Abzug kann bewegt werden, aber Hammer löst nicht aus.	- Magazin nicht richtig ein- gesetzt.	- Magazin richtig einsetzen.

Merkmale	Ursache	Behebung
Hammer löst aus bei entferntem Magazin. (Sicherungshebel auf "F").	<ul style="list-style-type: none"> <li>- Magazinsicherung lahm (Schraube gelockert).</li> <li>- Magazinsicherung gebrochen.</li> </ul>	<ul style="list-style-type: none"> <li>- Schraube anziehen, respektive Magazinsicherung ersetzen.</li> </ul>
Verschlusshalter kann nicht eingesetzt werden oder wird nicht gesichert.	<ul style="list-style-type: none"> <li>- Verschlusshalterfeder lahm, deformiert oder gebrochen.</li> </ul>	<ul style="list-style-type: none"> <li>- Verschlusshalterfeder ersetzen</li> </ul>
Schwacher Druckpunkt oder beim Loslassen des Abzuges von der Druckpunktstellung in die Ruhelage gleitet die Abzugstangenraste nicht mehr zurück, sondern bleibt an der Kante der Hammeraste hängen.	<ul style="list-style-type: none"> <li>- Abzugstangen- resp Hammeraste beschädigt.</li> </ul>	<ul style="list-style-type: none"> <li>- Schloss ersetzen.</li> </ul>

Merkmale	Ursache	Behebung
Sicherungshebel lässt sich zu leicht verstellen.	<ul style="list-style-type: none"> <li>- Sicherungshebel zu wenig Vorspannung.</li> </ul>	<ul style="list-style-type: none"> <li>- Sicherungshebel entfernen und Federarm vorspannen.</li> </ul>
Verschluss bleibt nach dem letzten Schuss nicht offen.	<ul style="list-style-type: none"> <li>- Raste am Verschlussstück oder Verschlusshalter defekt, Magazinfeder lahm oder Patronenzubringer defekt oder deformiert.</li> </ul>	<ul style="list-style-type: none"> <li>- Verschlusshalter, Magazinfeder oder Patronenzubringer ersetzen.</li> </ul>

7.3.10. Besondere Störungen an der Pistole 75

Merkmale	Ursache	Behebung
Abzug bleibt nach dem Durchziehen in seiner Endlage und ist nicht mehr unter Federdruck.	- Abzugfeder ausgehängt oder gebrochen.	- *
Der gespannte Schlaghammer kann durch Betätigung des Abzuges nicht ausgelöst werden.	- Nocken am Sicherungshebel abgebrochen.	- *
Verschlussstück wird vor dem letzten Schuss zurückgehalten.	- Verschlusshaltefeder lahm oder gebrochen.	- *

\* Wenn eigene Mittel nicht ausreichen, Waffe etikettiert zurückschieben.

Merkmale	Ursache	Behebung
Verschlussstück wird nach dem letzten Schuss nicht zurückgehalten.	- Raste am Verschlussstück oder am Verschlusshalter defekt. - Zubringer klemmt im Magazin in oberer Stellung.	- * - *
Entspannhebel federt nicht.	- Entspannhebelfeder ausgehängt oder gebrochen.	- *
Schlaghammer wird durch die Ladebewegung nicht gespannt (gleitet mit Verschlussstück nach vorne).	- Torsionsfederarm über Spannhülse, oder gebrochen. - Schlaghammer- oder Fanghebelraste defekt.	- *

\* Wenn eigene Mittel nicht ausreichen, Waffe etikettiert zurückschieben.

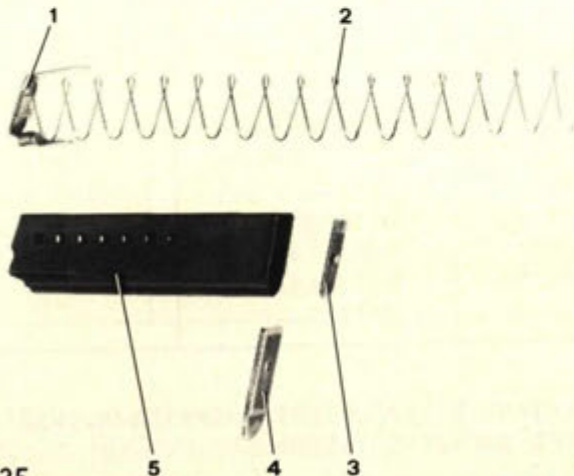
## 7.4. Reparaturarbeiten an der Pistole 49

### 7.4.1. Magazin

#### a. Zerlegen

##### Arbeitsreihenfolge:

- 1) Magazin in die linke Hand, Boden nach oben, Daumen auf der mit der Kastenrückwand bündigen Seite des Magazinbodens.
- 2) Durch die Bohrung des Magazinbodens den Zapfen der Magazinbodeneinlage hineindrücken und gleichzeitig mit dem Daumen den Magazinboden wegschieben.
- 3) Magazinboden wegziehen. Mit dem Daumen der linken Hand verhindern, dass die Magazinbodeneinlage und die Magazinfeder herauspringen.
- 4) Magazinfeder langsam entspannen und Magazinbodeneinlage entfernen.
- 5) Magazinfeder und Patronenzubringer aus dem Magazinkasten entfernen.



Figur 35

##### Magazin zerlegt

- |                       |                 |
|-----------------------|-----------------|
| 1 Patronenzubringer   | 4 Magazinboden  |
| 2 Magazinfeder        | 5 Magazinkasten |
| 3 Magazinbodeneinlage |                 |

#### b. Zusammensetzen

Das Zusammensetzen erfolgt in umgekehrter Reihenfolge der Zerlegung.

##### Wichtig:

- Zapfen der Magazinbodeneinlage muss in der Bohrung des Magazinbodens einschnappen.
- Verkürzte Endwindung der Magazinfeder muss unter den Patronenzubringer.

### 7.4.2. Griffschalen

#### a. Zerlegen

##### Arbeitsreihenfolge:

- 1) Griffschalenschraube entfernen
- 2) Griffschalen von der Magazinöffnung her nach aussen pressen und abheben  
(Lockern der Griffschalen: von hinten eine Messerklinge zwischen die Griffschalenhälften pressen)

#### b. Zusammensetzen

##### Arbeitsreihenfolge:

- 1) Griffschalenhälften (Schwalbenschwanz voran) von hinten in die Ausfräsungen des Griffstückes einsetzen.
- 2) Griffschalenhälften zusammenpressen, so dass sie sich auf der Rückseite des Griffstückes berühren.
- 3) Griffschalenschraube einsetzen und anziehen.



### 7.4.3. Sicherungshebel

#### a. Zerlegen

#### Arbeitsreihenfolge:

- 1) Griffschalen entfernen
- 2) Sicherungshebel über Stellung "F" nach unten schieben und nach links herausziehen



Figur 36

#### Sicherungshebel

- 1 Sicherungshebel

#### b. Zusammensetzen

Das Zusammensetzen erfolgt in umgekehrter Reihenfolge der Zerlegung.

#### Wichtig:

Rastbolzen muss unter Federdruck des Hebelarmes in Stellung "S" und "F" eingreifen.

### 7.4.4. Magazinhalter

#### a. Zerlegen

#### Arbeitsreihenfolge:

- 1) Griffschalen entfernen
- 2) Stift zu Magazinhalter herausschlagen
- 3) Magazinhalter abheben



Figur 37

#### Magazinhalter

- 1 Stift zu Magazinhalter  
2 Magazinhalter

#### b. Zusammensetzen

Das Zusammensetzen erfolgt in umgekehrter Reihenfolge der Zerlegung.

#### 7.4.5. Magazinsicherung

##### a. Zerlegen

##### Arbeitsreihenfolge:

- 1) Griffschalen entfernen
- 2) Schraube herausschrauben
- 3) Magazinsicherung entfernen



Figur 38

##### Magazinsicherung

- 1 Schraube zu Magazinsicherung
- 2 Magazinsicherung

##### b. Zusammensetzen

Das Zusammensetzen erfolgt in umgekehrter Reihenfolge der Zerlegung.

##### Wichtig:

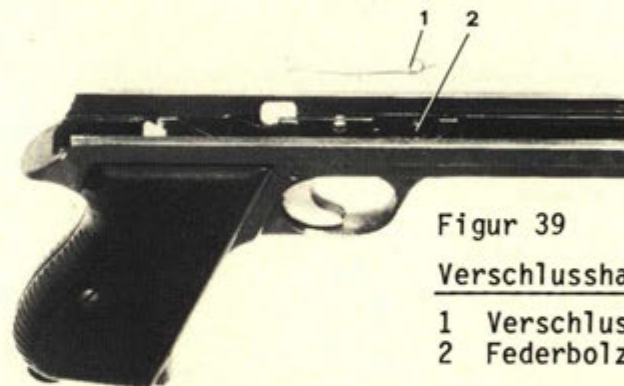
Magazinsicherung auf die Federung in Richtung Abzugschiene zu überprüfen.

#### 7.4.6. Verschlusshalterfeder

##### a. Zerlegen

##### Arbeitsreihenfolge:

- 1) Verschlussstück entfernen
- 2) Mit Schraubenzieher von vorn die Federwindung vom Federbolzen abheben. Feder an Windung zurückschieben, bis vorderes Federende aus der Nute springt.
- 3) Vorderer Teil über den Federbolzen heben und Feder aus dem Griffstück entfernen



Figur 39

##### Verschlusshalterfeder

- 1 Verschlusshalterfeder
- 2 Federbolzen

##### b. Zusammensetzen

##### Arbeitsreihenfolge:

- 1) Hinterer Federarm in die Nute des Griffstückes einlegen
- 2) Federwindung auf Federbolzen legen und mit Daumen festhalten
- 3) Mit Schraubenzieher vorderes Federende heben, bis es in die Nute einspringt

##### Wichtig:

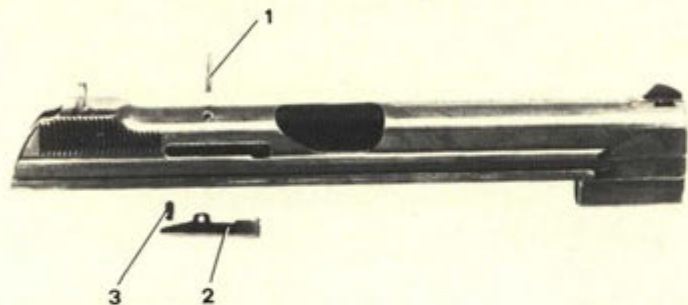
Verschlusshalterfeder muss richtig auf dem Federbolzen sitzen. Federung und Sicherung mit Verschlusshalter prüfen.

#### 7.4.7. Auszieher

##### a. Zerlegen

##### Arbeitsreihenfolge:

- 1) Stiftniete von oben nach unten heraus schlagen
- 2) Auszieher entfernen
- 3) Auszieherfeder entfernen



Figur 40

##### Auszieher

- 1 Stiftniete zu Auszieher
- 2 Auszieher
- 3 Auszieherfeder

##### b. Zusammensetzen

##### Arbeitsreihenfolge:

- 1) Auszieher mit Feder einsetzen
- 2) Stift einsetzen und vernieten

##### Wichtig:

Federung des Ausziehers kontrollieren

#### 7.5. Reparaturarbeiten an der Pistole 75

##### 7.5.1. Griffschalen

##### a. Zerlegen

##### Arbeitsreihenfolge:

- 1) Griffschalenschrauben entfernen
- 2) Linke Griffschale von der Magazinöffnung her anheben und mit Riemenbügel zusammen nach unten wegziehen
- 3) Riemenbügel entfernen
- 4) Rechte Griffschale abheben

##### b. Zusammensetzen

##### Arbeitsreihenfolge:

- 1) Riemenbügel in linke Griffschale legen
- 2) Linke Griffschale mit Riemenbügel zusammen von unten her unter den Verschlusshalter und unter den Entspannhebel einführen
- 3) Linke Griffschalenschrauben einsetzen und anziehen
- 4) Rechte Griffschale aufsetzen
- 5) Rechte Griffschalenschrauben einsetzen und anziehen

### 7.5.2. Zerlegehebel

#### a. Zerlegen

##### Arbeitsreihenfolge:

- 1) Zerlegung für die Reinigung ausführen.  
Ziff 6.4.1.
- 2) Zerlegehebel aus der senkrechten Stellung ungefähr 45° nach hinten schwenken und dabei den Zerlegehebel nach links herausziehen bzw von rechts herausstossen

#### b. Zusammensetzen

##### Arbeitsreihenfolge:

- 1) Verriegelungseinlage nach hinten drücken
- 2) Zerlegehebel senkrecht nach oben von links ins Griffstück einsetzen, bis die Anfräsung an der Verschusshalterfeder ansteht
- 3) Zerlegehebel langsam nach unten schwenken und ihn dabei nach rechts schieben
- 4) Waffe zusammensetzen. Ziff 6.4.2.

##### Wichtig:

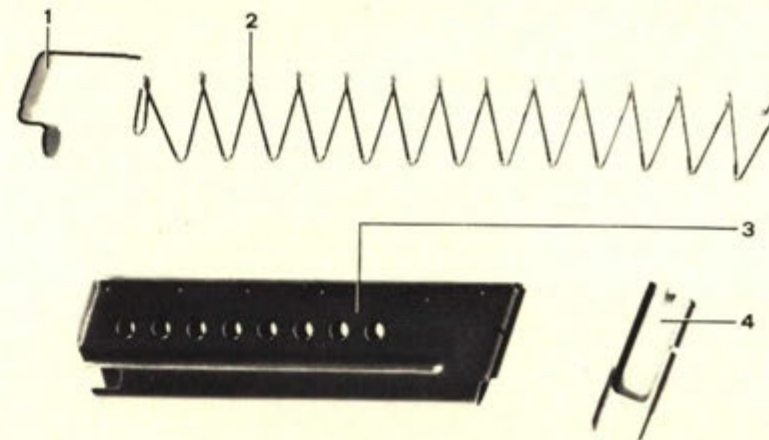
Zerlegehebel muss in waagrechter und in senkrechter Stellung nach unten gut einrasten.

### 7.5.3. Magazin

#### a. Zerlegen

##### Arbeitsreihenfolge:

- 1) Magazinfederende mit Schraubenzieher seitlich am Magazinboden nach oben drücken
- 2) Magazinboden in Richtung des vorstehenden Lappens wegziehen, dabei verhindern, dass die Magazinfeder herausspringt
- 3) Magazinfeder entspannen und mit Zubringer aus dem Magazinkasten entfernen



Figur 41

##### Magazin zerlegt

- 1 Zubringer  
2 Magazinfeder

- 3 Magazinkasten  
4 Magazinboden

#### b. Zusammensetzen

Das Zusammensetzen des Magazins erfolgt in umgekehrter Reihenfolge der Zerlegung.

##### Wichtig:

Das Ende der Magazinfeder muss in den Ausschnitt des Magazinbodens eingreifen.

8. SCHLUSSBESTIMMUNGEN

1. Mit dem Inkrafttreten dieses Reglementes ist aufgehoben:
  - Reglement 65.317 d "Die 9mm Pistole 49"  
Ausgabe 1966
  - Reglement 65.351 d "Die 9mm Pistole 1975"  
Ausgabe 1978
2. Dieses Reglement tritt am 1. Januar 1987 in Kraft.

DIREKTOR DER KRIEGSMATERIALVERWALTUNG  
Waffenchef der Materialtruppen

Brigadier Mühlheim P.

NUR FUER DIENSTLICHEN GEBRAUCH

8-2