

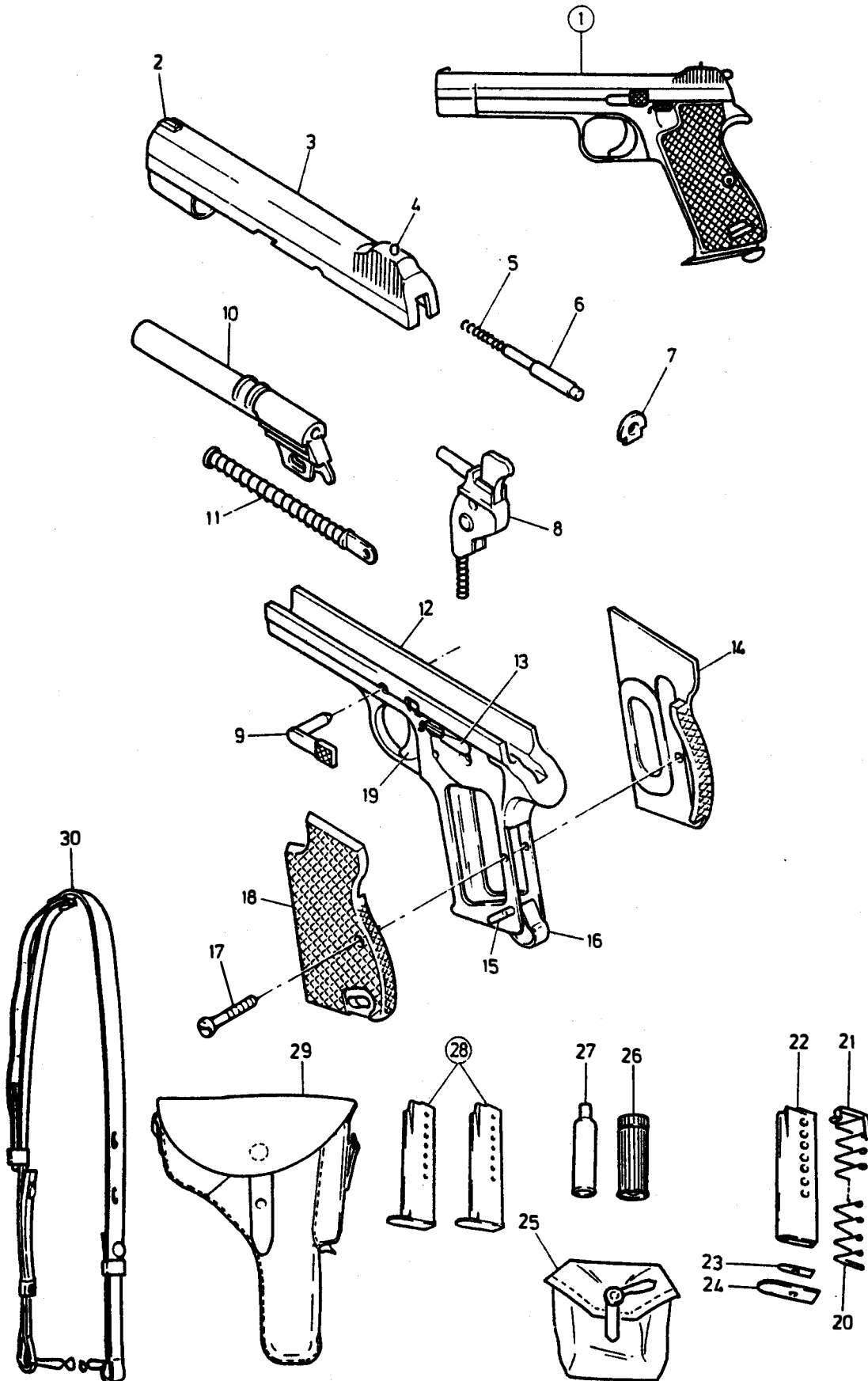
SCHWEIZERISCHE ARMEE / ARMEE SUISSE

ERSATZTEILKATALOG CATALOGUE DE PIECES DE RECHANGE

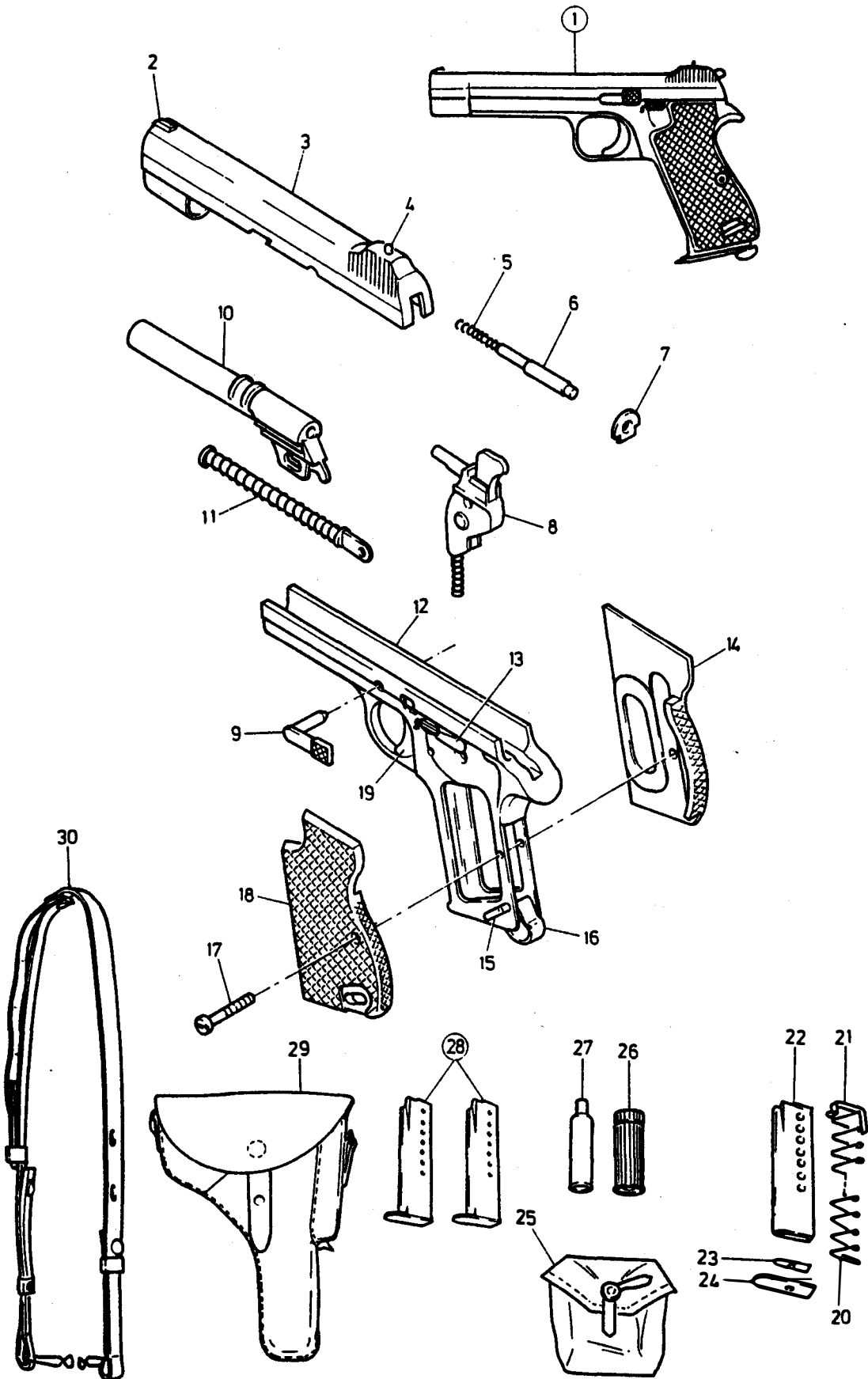
9MM PISTOLE 1949
PISTOLET 9MM 1949



		HAND- UND FAUSTFEUERWAFFEN ARMES A FEU PORTATIVES ET A POING	9MM PISTOLE 1949 PISTOLET 9MM 1949	1E Pa
Fig	ALN / NSA	Gegenstand	Objet	
1	671-7700	9MM PISTOLE 1949 ENTH/CONT FIG 2-19,28	PISTOLET 9MM 1949 ENTH/CONT FIG 2-19,28	
2	671-7710	KORN,HOEHE 6,3MM MIT BEZEICHNUNG +.	GUIDON,HAUTEUR 6,3MM AVEC DESIGNATION +.	
	671-7711	KORN,HOEHE 6,1MM MIT BEZEICHNUNG +	GUIDON,HAUTEUR 6,1MM AVEC DESIGNATION +	
	671-7712	KORN NORMAL,HOEHE 5,9MM OHNE BEZEICHNUNG	GUIDON NORMAL, HAUTEUR 5,9MM SANS DESIGNATION	
	671-7713	KORN,HOEHE 5,7MM MIT BEZEICHNUNG -	GUIDON,HAUTEUR 5,7MM AVEC DESIGNATION -	
	671-7714	KORN,HOEHE 5,5MM MIT BEZEICHNUNG -.	GUIDON,HAUTEUR 5,5MM AVEC DESIGNATION -.	
3	671-7702	VERSCHLUSSSTUECK	BLOC DE CULASSE	
	671-7719	AUSZIEHER 5,75X4,3X29,7MM ST	EXTRACTEUR 5,75X4,3X29,7MM AC	
	671-7720	NIETSTIFT d2X12,5MM AG ST (AUSZIEHERSTIFT)	RIVET FORE SANS TETE d2X12,5MM AC AG (GOUPILLE DE L'EXTRACTEUR)	
	671-7721	DRUCKFEDER d2,9/0,6X6,5MM N 7 FD ST (AUSZIEHERFEDER)	RESSORT DE PRESSION d2,9/0,6X6,5MM N 7 AC RESS (RESSORT DE L'EXTRACTEUR)	
4	671-7715	VISIERS 5,3X7X16MM	HAUSSE 5,3X7X16MM	
5	671-7718	DRUCKFEDER d4/0,45X27MM N 20 FD ST (ZUENDSTIFTFEDER)	RESSORT DE PRESSION d4/0,45X27MM N 20 AC RESS (RESSORT DU PERCUTEUR)	
6	671-7716	ZUENDSTIFT d1,58/3/4,1/5,5X56MM ST	PERCUTEUR d1,58/3/4,1/5,5X56MM AC	
7	671-7717	ZUENDSTIFTPLATTE 12X3X14,2MM ST	ARRETOIR DU PERCUTEUR 12X3X14,2MM AC	
8	671-7762	SCHLOSS,KOMPL	PLATINE,COMPL	
	671-7750	SCHLOSSGEHAEUSE	CORPS DE LA PLATINE	
	671-7751	HAMMER	CHIEN	
	671-7752	ZYLINDERSTIFT d3,5X13,8MM AG ST ZU HAMMER	GOUPILLE CYLINDRIQUE d3,5X13,8MM AC AG POUR CHIEN	
	671-7753	SCHLAGFEDERSTANGE M3X0,5X50/12 ST	TIGE DU RESSORT DE PERCUSSION M3X0,5X50/12 AC	
	671-7754	STIFT MIT KOPF d2,5X6,1MM ST ZU SCHLAGFEDERSTANGE	GOUPILLE AVEC TETE d2,5X6,1MM AC POUR TIGE DU RESSORT DE PERCUSSION	
	671-7755	SCHLAGFEDERKOPF MIT INNENGEWINDE M3X0,5X7,5 SW 5MM	TETE DU RESSORT DE PERCUSSION AVEC TARAUDAGE M3X0,5X7,5 LSP 5MM	
	671-7756	GEGENMUTTER M3X0,5 SW 5MM ST ZU SCHLAGFEDERSTANGE	CONTRE-ECROU M3X0,5 LSP 5MM AC POUR TIGE DU RESSORT DE PERCUSSION	
	671-7757	DRUCKFEDER d5,8/0,9X40MM N 17,5 FD ST (SCHLAGFEDER)	RESSORT DE PRESSION d5,8/0,9X40MM N 17,5 AC RESS (RESSORT DE PERCUSSION)	
	671-7758	DRUCKPUNKTHEBEL	LEVIER DU POINT D'ARRET	
	671-7759	ZYLINDERSTIFT d2X13,75MM AG ST ZU DRUCKPUNKTHEBEL UND ABZUGSTANGE	GOUPILLE CYLINDRIQUE d2X13,75MM AC AG PR LEVIER DU POINT D'ARRET ET GACHETTE	
	671-7760	ABZUGSTANGE	GACHETTE	
	671-7761	DRUCKFEDER d2,95/0,4X10MM N 12 FD ST (ABZUGSTANGENFEDER)	RESSORT DE PRESSION d2,95/0,4X10MM N 12 AC RESS (RESSORT DE GACHETTE)	
9	671-7741	VERSCHLUSSHALTER	VERROU	
	671-7742	FEDER d1X49MM, FD ST ZU VERSCHLUSSHALTER	RESSORT d1X49MM, AC RESS POUR VERROU	
	671-7743	FEDERBOLZEN d2/3X3,8MM ST ZU VERSCHLUSSHALTERFEDER	BOUTEROLLE d2/3X3,8MM AC POUR RESSORT DU VERROU	
10	671-7701	LAUF,KALIBER 9MM	CANON,CALIBRE 9MM	
11	671-7709	SCHLISSFEDER,KOMPL	RESSORT DE FERMETURE,COMPL	
	671-7703	SCHLISSFEDEROESE	OEILLET DE LA TIGE DU RESSORT DE FERMETURE	
	671-7704	SCHLISSFEDERROHR d7X1X97MM	TIGE DU RESSORT DE FERMETURE d7X1X97MM	
	671-7705	ZYLINDERSTIFT d2X7,3MM AG ST ZU SCHLISSFEDERROHR	GOUPILLE CYLINDRIQUE d2X7,3MM AC AG POUR TIGE DU RESSORT DE FERMETURE	
	671-7706	SCHLISSFEDERKOPF d5/7,8X12,3MM	TETE DU RESSORT DE FERMETURE d5/7,8X12,3MM	



HAND- UND FAUSTFEUERWAFFEN ARMES A FEU PORTATIVES ET A POING		9MM PISTOLE 1949 PISTOLET 9MM 1949	
Fig	ALN / NSA	Gegenstand	Objet
	671-7707	SCHLISSFEDERRING d7/10X2MM ST	RONDELLE DU RESSORT DE FERMETURE d7/10X2MM AC
	671-7708	DRUCKFEDER d9,1/1X140MM N 37 FD ST (SCHLISSFEDER)	RESSORT DE PRESSION d9,1/1X140MM N 37 AC RESS (RESSORT DE FERMETURE)
12	671-7722	GRIFFSTUECK MIT ZYL-STIFT UND FEDER-BOLZEN	CARCASSE AVEC GOUPILLE CYLINDRIQUE ET CHEVILLE A RESSORT
13	671-7723	SICHERUNGSHABEL MIT RASTBOLZEN	LEVIER DE SURETE AVEC CHEVILLE D'ARRET
	671-7724	RASTBOLZEN d2X5,2MM,AG ST ZU SICHERUNGSHABEL	BOUTON D'ARRET d2X5,2MM,AC AG POUR LEVIER DE SURETE
	671-7725	ABZUGSCHIENE	ETRIER DE DETENTE
	671-7726	ZYLINDERSTIFT d1,85X7MM AG ST ZU ABZUGSCHIENE	GOUPILLE CYLINDRIQUE d1,85X7MM AC AG POUR ETRIER DE DETENTE
14	671-7736	GRIFFSCHALE RECHTS,PRESSTOFF	PLAQUE DE POIGNEE DROITE,MATIERE COMPRIMEE
	295-7634	ETIKETTE 50X13MM WEISS, SELBSTKLEBEND	ETIQUETTE 50X13MM BLANCHE, AUTOCOLLANTE
15	671-7737	RIEMENBUEGEL d3X12,3X16MM ST ZU GRIFFSTUECK	BRIDE DE COURROIE d3X12,3X16MM AC POUR CARCASSE
16	671-7731	MAGAZINHALTER 1X13,7X50MM FED ST ZU GRIFFSTUECK	ARRET DE MAGASIN 1X13,7X50MM AC RESS POUR CARCASSE
	671-7732	ZYLINDERSTIFT d2,5X18MM AG ST ZU MAGAZINHALTER	GOUPILLE CYLINDRIQUE d2,5X18MM AC AG POUR ARRET DE MAGASIN
	671-7733	MAGAZINSICHERUNG 0,7X4,8X33MM ST	SURETE DE MAGASIN 0,7X4,8X33MM AC
	671-7734	ZYLINDERSCHRAUBE M3,5X0,6X3,1,ST ZU MAGAZINSICHERUNG	VIS TETE CYLINDRIQUE M3,5X0,6X3,1,AC POUR SURETE DE MAGASIN
17	671-7738	LINSENZYLINDERSCHRAUBE M4X0,5X27/7 ST (GRIFFSCHALENSCHRAUBE)	VIS TETE CYL BOMBEE M4X0,5X27/7 AC (VIS DE PLAQUE DE POIGNEE)
	671-7739	RAENDELMUTTER M4X0,5 ST ZU GRIFFSCHALE AUS PRESSTOFF	ECROU MOLETE M4X0,5 AC POUR PLAQUE DE POIGNEE EN MATIERE COMPRIMEE
	671-7740	UNTERLAGSCHEIBE RANDRIERT d4,1/5,6/8X4MM ST,ZU GRIFFSCHALE AUS PRESSTOFF	RONDELLE MOLETEE d4,1/5,6/8X4MM AC POUR PLAQUE DE POIGNEE EN MATIERE COMPRIMEE
18	671-7735	GRIFFSCHALE LINKS,PRESSTOFF	PLAQUE DE POIGNEE GAUCHE,MATIERE COMPRIMEE
19	671-7727	ABZUG	DETENTE
	671-7728	NIETSTIFT d3X19,2MM AG ST (ABZUGSTIFT)	RIVET FORE SANS TETE d3X19,2MM AC AG (GOUPILLE DE LA DETENTE)
	671-7729	DRUCKFEDER d4/0,7X13,6MM N 12 FD ST (ABZUGFEDER)	RESSORT DE PRESSION d4/0,7X13,6MM N 12 AC RESS (RESSORT DE LA DETENTE)
	671-7730	ZYLINDERSTIFT d2,5X11,4MM AG ST (ANSCHLAGSTIFT) FUER ABZUG	GOUPILLE CYLINDRIQUE d2,5X11,4MM AC AG (GOUPILLE D'ARRET) POUR DETENTE
20	671-7748	MAGAZINFEDER d1X25,7X245MM N 17,5 FD ST	RESSORT DU MAGASIN d1X25,7X245MM N 17,5 AC RESS
21	671-7747	PATRONENZUBRINGER 1,5X10,2X36MM ST BL	ELEVATEUR DES CARTOUCHES 1,5X10,2X36MM TOLE AC
22	671-7744	MAGAZINKASTEN	BOITE DU MAGASIN
23	671-7746	MAGAZINBODENEINLAGE 1,2X10X30,9MM ST BL	PLAQUE INTERIEURE DU MAGASIN 1,2X10X30,9MM TOLE AC
24	671-7745	MAGAZINBODEN 3X17X45MM ST BL	PIECE DE FOND DU MAGASIN 3X17X45MM TOLE AC
25	670-6490	TAESCHCHEN AUS SEGELTUCH FUER PUTZZEUG ZU KAR 31,ZF KAR 55, PIST 49 UND PIST 75	SACHET EN TOILE A VOILE POUR ACCESS DE NETTOYAGE, MQ 31, MQ LU 55,PIST 49 ET 75
26	335-4875	AUTOMATENFETT IN BUECHSE d32X78MM, MIT SCHRAUBDECKEL UND PINSEL	GRAISSE POUR ARMES AUTOMATIQUES DANS BOITE d32X78MM, AVEC COUVERCLE/PINCEAU
27	671-7780	PUTZZEUG,KOMPL	ACCESSOIRES DE NETTOYAGE,COMPL
	671-7788	PUTZSTOCKGRIFF MIT DECKEL	MANCHE-ETUI DE BAGUETTE DE NETTOYAGE AVEC COUVERCLE
	671-7781	PUTZSTOCKGRIFF d24X86MM ST BL	MANCHE-ETUI d24X86MM TOLE AC
	671-7782	DECKEL RANDRIERT d23/25X15MM ST BL ZU PUTZSTOCKGRIFF	COUVERCLE MOLETEE d23/25X15MM TOLE AC POUR MANCHE-ETUI





ALN / NSA 7610-670-6200

Nr 4-0-0

Page ill:

401

Textse

Page de

3

HAND- UND FAUSTFEUERWAFFEN
ARMES A FEU PORTATIVES ET A POING9MM PISTOLE 1949
PISTOLET 9MM 1949

Fig	ALN / NSA	Gegenstand	Objet
	671-7783	VERLAENGERUNGSSTUECK EINTEILIG MS ZU PUTZZEUG	RALLONGE EN UNE PARTIE POUR ACCESSOIRES DE NETTOYAGE
	671-7784	VERLAENGERUNGSSTUECK DREHBAR MS ZU PUTZZEUG	RALLONGE TOURNANTE LT POUR ACCESSOIRES DE NETTOYAGE
	671-7785	BORSTENWISCHER ZU PUTZZEUG	BROSSE EN SOIE DE PORC POUR ACCESSOIRES DE NETTOYAGE
	671-7786	WISCHKOLBEN MS ZU PUTZZEUG	LAVOIR LT POUR ACCESSOIRES DE NETTOYAGE
	671-7787	DRAHTWISCHER ZU PUTZZEUG AUFBRAUCHEN,NEU/EPUISER,NOUV 671-7789	BROSSE EN METAL POUR ACCESSOIRES DE NETTOYAGE AUFBRAUCHEN,NEU/EPUISER,NOUV 671-7789
	671-7789	BRONZEDRAHTWISCHER ZU PUTZZEUG	BROSSE EN FIL DE BRONZE PR ACCESSOIRES DE NETTOYAGE
28	671-7749	MAGAZIN,KOMPL ENTH/CONT FIG 20-24	MAGASIN,COMPL ENTH/CONT FIG 20-24
29	671-7790	FUTTERAL AUS LEDER OHNE TRAGRIEMEN	ETUI EN CUIR SANS BRETELLE
30	671-7791	TRAGRIEMEN, LEDER, ZU FUTTERAL	BRETELLE, CUIR, POUR ETUI
	671-7802	KORNSCHIEBER	POUSSE-GUIDON

20.10.90