

Armée suisse

Règlement 65.317 f

Pistolet 9 mm 1949 et Pistolet 9 mm 1975

Directives pour armuriers

Armée suisse

Règlement 65.317 f

Pistolet 9 mm 1949 et Pistolet 9 mm 1975

Directives pour armuriers

Valable dès le 1^{er} janvier 1987

Distribution

Dans l'équipement de corps

- dans caisse pour règlements (EEC) rubrique 14)
- dans l'assortiment de matériel d'exploitation de la cp mat type C

Exemplaires de l'administration

- à l'EM du Groupement de l'état-major général, division du matériel
- à l'Office fédéral de l'infanterie
- au Groupement de l'armement en 2 exemplaires pour lui-même et 5 exemplaires pour la fabrique fédérale d'armes
- à l'Intendance du matériel de guerre, Direction des arsenaux, section tech, en 2 exemplaires

R e m a r q u e s

Les armuriers adressent leurs rapports et demandes concernant les questions techniques à l'officier de réparation qui les fera suivre par la voie hiérarchique à l':

INTENDANCE DU MATERIEL DE GUERRE
Division troupes du matériel

3000 B E R N E 25

Table des matières

	<u>Page</u>
1. INTRODUCTION	1-1
1.1. Généralités	1-3
1.1.1. Pistolet 9mm 1949	1-3
1.1.2. Pistolet 9mm 1975	1-3
1.2. Données techniques	1-4
1.3. Munitions	1-5
2. PRESCRIPTIONS DE SECURITE	2-1
2.1. Prescriptions générales de sécurité.	2-1
2.2. Prescriptions particulières pour l'instruction au tir de combat.....	2-2
2.3. Prescriptions particulières pour le pistolet 9mm 1949.....	2-3
2.4. Prescriptions particulières pour le pistolet 9mm 1975.....	2-3
3. DESCRIPTION DU SYSTEME	3-1
3.1. Description du système pist 9mm 49 .	3-1
3.1.1. Groupes principaux	3-1

A L'USAGE EXCLUSIF DU SERVICE

- VI -

	<u>Page</u>
3.1.2. Partie fixe lors du tir.....	3-2
3.1.3. Partie mobile lors du tir.....	3-4
3.2. Description du système pist 75.....	3-5
3.2.1. Groupes principaux.....	3-5
3.2.2. Partie fixe lors du tir.....	3-6
3.2.3. Partie mobile lors du tir.....	3-8
3.3. Accessoires	3-10
3.3.1. Accessoires du pist 9mm 49	3-10
3.3.2. Accessoires du pist 9mm 75	3-11
3.4. Accessoires de nettoyage du pist 9mm 49 et du pist 9mm 75	3-12
4. MANIEMENT TECHNIQUE	4-1
4.1. Généralités	4-1
4.2. Maniement du pist 49	4-1
4.2.1. Charger	4-1
4.2.2. Changer le magasin	4-2
4.2.3. Retirer les cartouches	4-2
4.3. Maniement du pist 75	4-3
4.3.1. Charger	4-3
4.3.2. Changer le magasin	4-3
4.3.3. Retirer les cartouches	4-4
5. CONSTRUCTION ET FONCTIONNEMENT	5-1
5.1. Fonctionnement du pist 49	5-1
5.1.1. Fonctionnement du dispositif de détente	5-1

A L'USAGE EXCLUSIF DU SERVICE
- VII -

	<u>Page</u>
5.1.2. Cran de sûreté	5-4
5.1.3. Déverrouillage, automatisme, verrouillage	5-5
5.1.4. Sûretés	5-8
5.1.5. Dispositif d'arrêt	5-12
5.2. Fonctionnement du pist 75	5-13
5.2.1. Fonctionnement du dispositif de détente	5-13
5.2.2. Déverrouillage, automatisme, verrouillage.....	5-19
5.2.3. Dispositif d'arrêt (verrou).....	5-21
6. MAINTENANCE	6-1
6.1. Généralités	6-1
6.2. Mesures particulières à prendre lors du service en hiver	6-1
6.3. Démontage et remontage du pist 49 ..	6-2
6.3.1. Démontage pour le nettoyage	6-2
6.3.2. Remontage	6-4
6.4. Démontage et remontage du pist 75 ..	6-5
6.4.1. Démontage pour le nettoyage	6-5
6.4.2. Remontage	6-8
6.5. Nettoyage de l'arme	6-9
6.5.1. Travaux de maintenance	6-9
6.5.2. Nettoyage du canon	6-9

A L'USAGE EXCLUSIF DU SERVICE
- VIII -

	<u>Page</u>
6.6. Prescriptions de graissage	6-10
6.6.1. Pist 49	6-10
6.6.2. Pist 75	6-10
7. REPARATIONS	7-1
7.1. Contrôle du système pist 49	7-1
7.1.1. Contrôle de fonctionnement	7-1
7.1.2. Contrôle élargi	7-3
7.2. Contrôle du système pist 75	7-6
7.2.1. Contrôle de fonctionnement	7-6
7.2.2. Contrôle à largi	7-8
7.3. Localisation des défauts	7-10
7.3.1. Généralités	7-10
7.3.2. Ratés	7-10
7.3.3. Dérangements de l'alimentation au pist 49	7-11
7.3.4. Dérangements de l'alimentation au pist 75	7-13
7.5.5. Dérangements de percussion pist 49 .	7-15
7.3.6. Dérangements de percussion pist 75 .	7-16
7.3.7. Dérangements de l'éjection pist 49 .	7-17
7.3.8. Dérangements de l'éjection pist 75 .	7-18
7.3.9. Dérangements particuliers au pist 49	7-19
7.3.10. Dérangements particuliers au pist 75	7-22
7.4. Travaux de réparation au pistolet 49	7-24
7.4.1. Magasin	7-24
7.4.2. Plaques de poignée	7-25
7.4.3. Levier de sûreté.....	7-26
7.4.4. Arrêt de magasin.....	7-27
7.4.5. Sûreté de magasin.....	7-28
7.4.6. Ressort du verrou.....	7-29
7.4.7. Extracteur.....	7-30

A L'USAGE EXCLUSIF DU SERVICE
- IX -

	<u>Page</u>
7.5. Travaux de réparation au pistolet 75	7-31
7.5.1. Plaques de poignée	7-31
7.5.2. Levier de démontage	7-32
7.5.3. Magasin	7-33
8. DISPOSITIONS FINALES	8-1

A L'USAGE EXCLUSIF DU SERVICE

- X -

Règlement du Directeur de l'Intendance du matériel
de guerre

concernant

le pistolet 9mm 1949 et
le pistolet 9mm 1975

du 13 juillet 1987

édicte en vertu de l'article 3 2^e alinéa de l'or-
donnance du Département militaire fédéral du
24 mars 1976 sur les prescriptions militaires.

1. INTRODUCTION



Figure 1

Pistolet 9mm 1949



Figure 2

Pistolet 9mm 1975

1.1. Généralités

Les pistolets 9mm 49 et 75 sont des armes automatiques tirant coup par coup. Comme armes à poing, ces pistolets sont des armes de combat rapproché par excellence.

Les pistolets 49 et 75 sont des armes à charge par recul. L'énergie de recul produit le fonctionnement automatique de l'arme.

Les deux armes sont conçues pour le tir de précision. Elles disposent d'une détente à cran d'arrêt. L'arme étant chargée, la culasse du pistolet 49, et également celle du pistolet 75, est fermée. L'alimentation en munition se fait à partir de magasins en forme de boîte à une rangée.

Les deux armes tirent des cartouches pour pistolet 9mm 41 (cart pist 9mm 41).

1.1.1. Pistolet 9mm 1949

Le pistolet 9mm 49 dispose d'une part, d'une sûreté à actionnement manuel et d'autre part, d'une sûreté de magasin qui empêche le déclenchement du chien lorsque le magasin n'est pas en place. Les magasins contiennent 8 cartouches.

1.1.2. Pistolet 9mm 1975

Le pistolet 9mm 1975 dispose d'une sûreté automatique du percuteur, sans sécurité à actionnement manuel, ce qui garantit une sécurité absolue lors du maniement. Le coup ne peut être déclenché que par l'action sur la détente.

En plus, par l'action de la détente une rapide préparation au tir est atteinte.

Les magasins contiennent 9 cartouches.

1.2. Données techniques

	Pist 49	Pist 75
Calibre	9 mm	9 mm
Longueur du canon	120 mm	112 mm
Nombre de rayures	6	6
Profondeur des rayures	0,125 mm	0,115 mm
Pas des rayures	250 mm	250 mm
Longueur de la ligne de visée (hausse et guidon contrastants)	164 mm	160 mm
Poids de l'arme sans le magasin	885 g	750 g
Poids du magasin vide	85 g	80 g
Pression maximale des gaz	2600 bars	2600 bars
Vitesse initiale (V_0)	330 m/s	323 m/s
Pression nécessaire sur la détente pour dégager le chien armé	1'500 g	1'750 g
Pression nécessaire sur la détente pour dégager le chien désarmé	-	4,5 kg
Tir de réglage	50 m	25 m
	Cible P appuyée	Visuel

1.3. Munition

La cartouche 9mm pour pistolet 41 (cart 9mm pist 41) peut être tirée avec le pist 49 ou le pist 75.

La cartouche présente les caractéristiques suivantes: douille sans épaule, projectile avec chemise acier plaquée nickel. Amorce sans couleur.

Données techniques:

- poids de la cartouche 12,6g
- poids du projectile 8,1 g

La cartouche de manipulation pour pistolet 9mm (cart manip pist 9mm) est utilisée pour exercer la manipulation de l'arme.

A L'USAGE EXCLUSIF DU SERVICE

1-6

2. PRESCRIPTIONS DE SECURITE

2.1. Prescriptions générales de sécurité

Il faut toujours considérer l'arme comme étant chargée jusqu'à ce que le tireur se soit assuré personnellement du contraire en retirant les cartouches.

Lorsque le tireur manipule son arme, personne ne doit se trouver devant lui; le canon du pistolet doit être dirigé en avant vers le but ou incliné vers le sol.

Pour exercer le maniement, il est interdit de se servir de munition de combat.

Pour les exercices de tir et de visée les tireurs doivent se placer tous à la même hauteur et être séparés par des intervalles

Il est interdit de tirer par-dessus la troupe et par les intervalles.

Avant que le tireur ne quitte son emplacement de tir, il doit retirer les cartouches.

Si des dérangements se produisent pendant le tir, le tireur reste sur son emplacement jusqu'à ce qu'on ait remédié au dérangement.

Lors de tir avec de la munition de combat il faut toujours porter un appareil de protection de l'ouïe

2.2. Prescriptions particulières pour l'instruction au tir de combat

Sont autorisés à diriger le tir au combat:

- Les instructeurs et les officiers de troupe qui ont participé avec succès à un cours pour le tir de combat.
- Les officiers qui ont été formés au tir de combat pendant leur école d'aspirant.

Les tirs suivants sont interdits:

- tirs à partir de véhicules ou de bicyclettes
- tirs avec rotation du tireur
- tirs en marchant ou en courant
- tirs sur une installation de signalisation des touchés 69 qui n'est pas enterrée ou protégée par des sacs de sable.

2.3. Prescriptions particulières pour le pistolet 9mm 1949

Pendant les arrêts de tirs, il faut assurer l'arme.

En temps de paix, le pistolet est porté ou entreposé déchargé avec le magasin vide engagé et le chien désarmé.

En cas de danger imminent (temps de guerre, en service actif et en service d'ordre) et dans le cadre de l'instruction au tir de combat, l'arme est portée sur ordre, déchargée et désarmée, mais munie d'un magasin garni. Le levier de sûreté peut être laissé sur "F" de sorte qu'il n'y aura qu'un mouvement de charge à faire pour pouvoir tirer.

2.4. Prescriptions particulières pour le pistolet 9mm 1975

En cas de danger imminent (temps de guerre, en service actif et en service d'ordre) et dans de cadre de l'instruction au tir de combat, l'arme est chargée sur ordre et portée avec le chien désarmé.

A L'USAGE EXCLUSIF DU SERVICE
2-4

3. DESCRIPTION DU SYSTEME

3.1. Description du système du pist 9mm 49

3.1.1. Groupes principaux

Le pistolet 9mm 1949 se compose des groupes principaux suivants:

- la partie fixe lors du tir
- la partie mobile lors du tir
- le magasin



Figure 3

Pistolet 9mm 1949

- 1 Partie mobile
- 2 Partie fixe
- 3 Magasin

3.1.2. Partie fixe lors du tir

Elle comprend les groupes suivants:

- ressort de fermeture complet
- carcasse avec:
 - logement du verrou
 - détente
 - levier de sûreté
 - plaques de poignées
 - vis de plaques de poignées
 - bride de courroie
 - arrêt du magasin

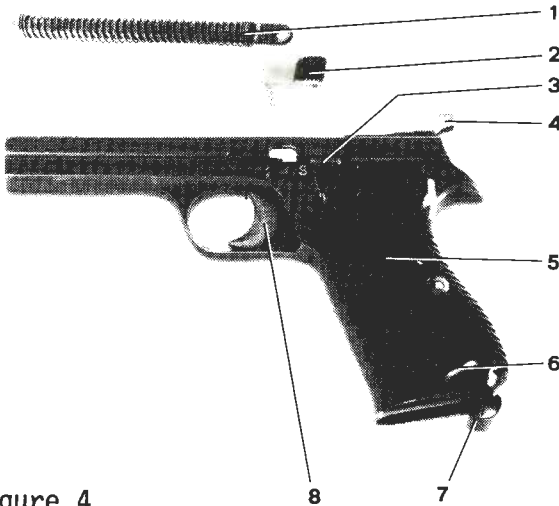


Figure 4

Partie fixe lors du tir

- | | | | |
|---|----------------------|---|--------------------|
| 1 | Ressort de fermeture | 5 | Plaques de poignée |
| 2 | Verrou | 6 | Bride de courroie |
| 3 | Lever de sûreté | 7 | Arrêt du magasin |
| 4 | Chien | 8 | Détente |

A l'intérieur de la carcasse (invisible sur la figure) sort le nez de la sûreté de magasin qui empêche le déclenchement du chien lorsque le magasin n'est pas en place

- Platine avec:
 - chien
 - ressort de percussion avec sa tige
 - levier du point d'arrêt
 - gâchette
 - éjecteur

- Verrou qui relie la partie fixe à la partie mobile.

3.1.3. Partie mobile lors du tir

Elle comprend le:

- bloc de culasse avec
 - guidon, hausse, cran de retenue
 - (retient le bloc de culasse en arrière quand le magasin est vide),
 - ressort du percuteur
 - percuteur
 - arrêtoir du percuteur
- canon avec
 - nervures de verrouillage
 - rampe de verrouillage et de déverrouillage.

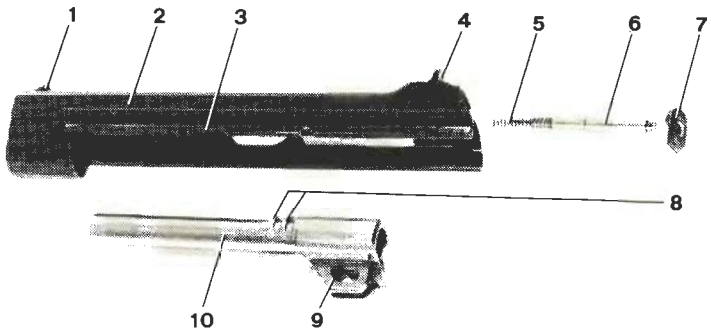


Figure 5

Partie mobile pendant le tir

- | | | | |
|---|----------------------|----|--------------------------|
| 1 | Guidon | 7 | Arrêtoir du percuteur |
| 2 | Bloc de culasse | 8 | Nervures de verrouillage |
| 3 | Cran de retenue | 9 | Rampe de verrouillage |
| 4 | Hausse | 10 | Canon |
| 5 | Ressort du percuteur | | |
| 6 | Percuteur | | |

3.2. Description du système pist 9mm 75

3.2.1. Groupes principaux

Le pistolet 9mm 1975 se compose des groupes principaux suivants:

- la partie mobile lors du tir
- la partie fixe lors du tir
- le magasin



Figure 6

Pistolet 9mm 1975

- 1 Partie mobile
- 2 Partie fixe
- 3 Magasin

3.2.2. Partie fixe lors du tir

La partie fixe lors du tir comprend les groupes suivants:

- Carcasse avec
 - levier de démontage
 - détente
 - levier de désarmement
 - verrou
 - chien
 - plaques de poignée
 - vis de plaque de poignée
 - arrêt du magasin

- A l'intérieur du pistolet; invisible sur la figure, se trouvent
 - dispositif de détente à double action
 - dispositif de percussion
 - bloc de verrouillage
 - butée
 - levier de sûreté

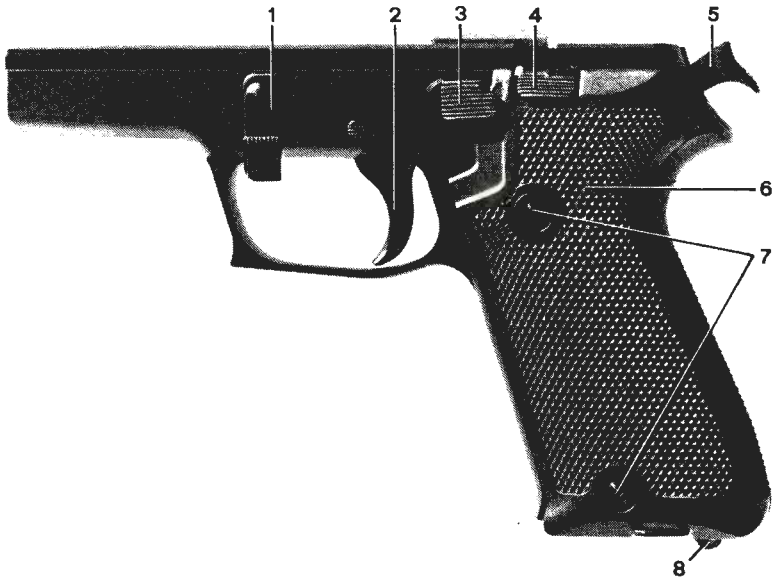


Figure 7

Partie fixe lors du tir

- 1 Levier de démontage
- 2 Détente
- 3 Levier de désarmement
- 4 Verrou
- 5 Chien
- 6 Plaques de poignée
- 7 Vis de plaque de poignée
- 8 Arrêt du magasin

3.2.3. Partie mobile lors du tir

La partie mobile lors du tir comprend:

- Bloc de culasse avec
 - bloc antérieur et guidon fixe
 - hausse mobile
 - cran (par ce cran, le verrou retient le bloc de culasse quand le magasin est vide)
 - ouverture pour l'éjection avec surface de verrouillage
 - goupille tubulaire double
 - bloc postérieur, comprenant:
 - percuteur avec le ressort de pression
 - curseur de sûreté avec le ressort de pression
 - curseur de sûreté
 - extracteur

- Canon avec
 - chambre à cartouche
 - nez d'appui pour le verrouillage

- Tube du ressort de fermeture avec ressort de fermeture

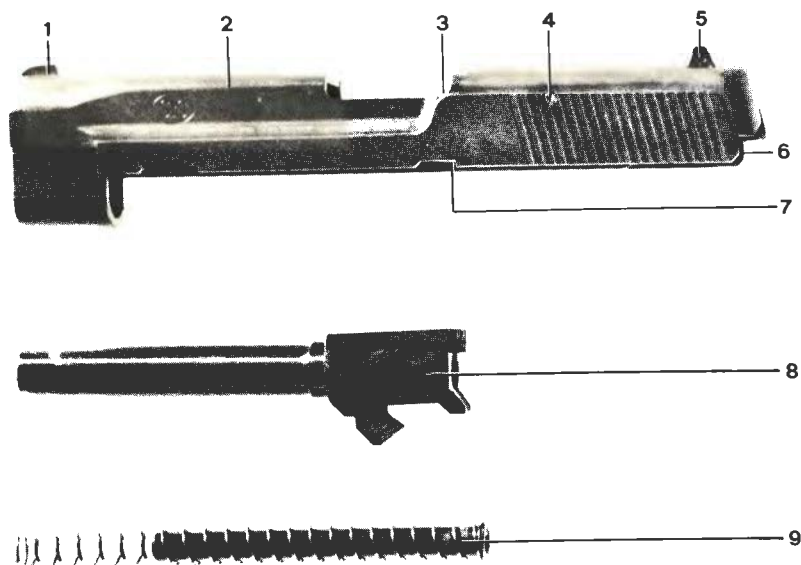


Figure 8

Partie mobile lors du tir

- 1 Guidon (bloc antérieur)
- 2 Bloc de culasse
- 3 Surface de verrouillage
- 4 Goupille tubulaire double \varnothing 2/3,5x24 mm
- 5 Hausse
- 6 Bloc postérieur
- 7 Cran
- 8 Canon
- 9 Tube du ressort de fermeture avec ressort de fermeture

3.3. Accessoires

3.3.1. Accessoires du pist 9mm 49

Les accessoires de chaque pistolet 9mm 1949 sont:

- 1 étui en cuir
- 1 bretelle
- 2 magasins
- 1 accessoire de nettoyage

Les pièces de réserve se trouvent dans les équipements d'armuriers.

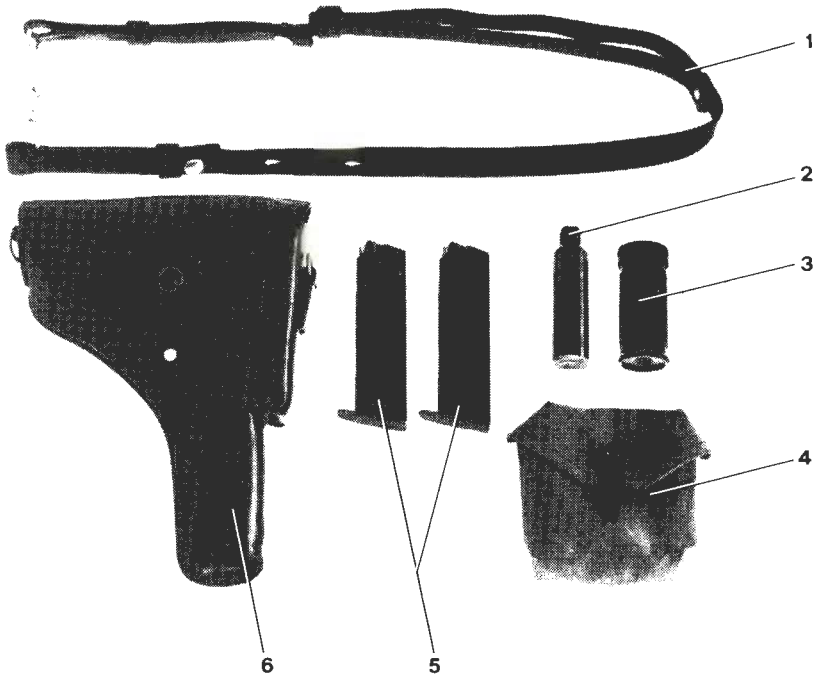


Figure 9

Accessoires du pist 9mm 49

- | | | | |
|---|-------------------------|---|-----------------------|
| 1 | Bretelle | 4 | Etui en toile à voile |
| 2 | Accessoire de nettoyage | 5 | Magasins |
| 3 | Boîte de graisse | 6 | Etui en cuir |

3.3.2. Accessoires du pist 9mm 75

Les accessoires de chaque pistolet 9mm 1975 sont:

- 1 gaine avec ficelle (droite ou gauche)
- 1 étui du magasin
- 2 magasins
- 1 accessoire de nettoyage

Les pièces de rechange se trouvent dans les équipements pour armuriers

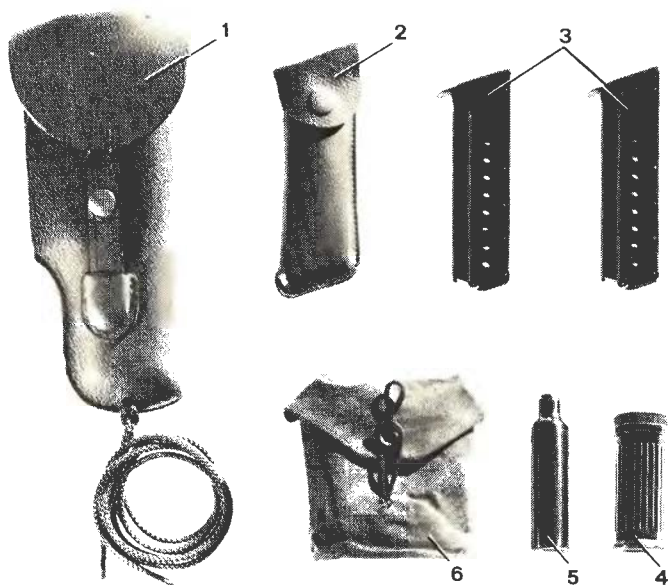


Figure 10

Accessoires du pist 9mm 75

- | | | | |
|---|--------------------|---|-----------------------------------|
| 1 | Gaine avec ficelle | 4 | Boîte de graisse |
| 2 | Etui du magasin | 5 | Accessoires de nettoyage |
| 3 | Magasins | 6 | Etui de l'accessoire de nettoyage |

3.4. Accessoires de nettoyage du pist 9mm 49 et
du pist 75



Figure 11

Accessoire de nettoyage

- 1 Manche-étui
- 2 Couvercle
- 3 Rallonge en une pièce
- 4 Rallonge, tournante

- 5 Lavoir
- 6 Brosse en métal
- 7 Brosse en crin

4. SERVICE TECHNIQUE

4.1. Généralités

Les manipulations submentionnées doivent toujours être effectuées en direction de tir avec le canon dirigé vers le sol. Le tireur maintient le pistolet avec l'index hors de la sous-garde.

4.2. Maniement du pistolet 49

4.2.1. Charger

Manière de procéder:

- 1) Enlever le magasin vide
- 2) Engager le magasin garni (mouvement de contrôle)
- 3) En cas de tir:
Retirer le bloc de culasse et le laisser échapper (mouvement de charge), désassurer, tirer
- 4) Si on ne tire pas:
Ne pas effectuer de mouvement de charge. Poser l'arme sur le support de charge ou ranger le pistolet dans la gaine.
(Le mouvement de charge se fait en principe seulement en position de tir)

4.2.2. Changer le magasin

Manière de procéder:

- 1) Enlever le magasin vide et le ranger
- 2) Fermer la culasse
- 3) Engager le magasin garni (mouvement de contrôle)
- 4) En cas de tir:
Faire un mouvement de charge, continuer à tirer
- 5) Si l'on ne tire pas:
Ne pas effectuer de mouvement de charge. Poser le pistolet sur le support de charge ou ranger l'arme dans la gaine
(Le mouvement de charge se fait en principe seulement en position de tir)

4.2.3. Retirer les cartouches

Manière de procéder:

- 1) Enlever le magasin
- 2) Faire deux mouvements de charge et contrôler la chambre à cartouche
- 3) Engager le magasin vide
- 4) Désassurer, presser la détente, assurer et ranger l'arme dans la gaine

4.3. Maniement du pistolet 75

4.3.1. Charger

Manière de procéder :

- 1) Engager le magasin garni; contrôler l'encliquetage de l'arrêt du magasin (mouvement de contrôle)
- 2) Faire un mouvement de charge; retirer complètement le bloc de culasse et le laisser échapper
- 3) Tirer ou actionner le levier de désarmement et ranger l'arme dans la gaine

4.3.2. Changer le magasin

Manière de procéder :

- 1) Enlever le magasin vide et le ranger
- 2) Engager le magasin garni; contrôler l'encliquetage de l'arrêt du magasin (mouvement de contrôle)
- 3) Faire un mouvement de charge (ou actionner le verrou)
- 4) Tirer, ou actionner le levier de désarmement et ranger l'arme dans la gaine

4.3.3. Retirer les cartouches

Manière de procéder:

- 1) Enlever le magasin
- 2) Faire deux mouvements de charge et contrôler la chambre à cartouche
- 3) Presser la détente (en direction du but)
- 4) Engager le magasin vide et ranger l'arme dans la gaine

5. CONSTRUCTION ET FONCTIONNEMENT

5.1. Fonctionnement du pistolet 49

5.1.1. Fonctionnement du dispositif de détente

Le dispositif de détente ne peut fonctionner que lorsque l'arme est verrouillée et désassurée et que le magasin est en place.

Lorsque le pistolet est prêt au tir, la platine est armée, c'est-à-dire que le chien est saisi par la gâchette et que le ressort de percussion est tendu.

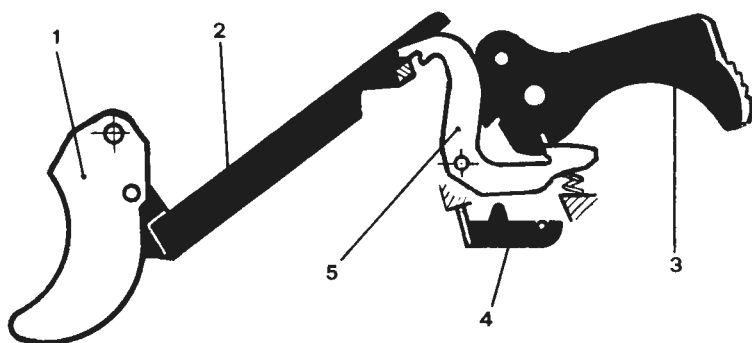


Figure 12

Chien armé, détente dans la position de repos

- | | | | |
|---|-------------------|---|-------------------------|
| 1 | Détente | 4 | Levier du point d'arrêt |
| 2 | Etrier de détente | 5 | Gâchette |
| 3 | Chien | | |

La pression opérée sur la détente est transmise à l'étrier; celui-ci de son côté fait pivoter la gâchette qui se retire légèrement de l'encoche du chien. Peu avant que le chien se libère de la gâchette, celle-ci s'appuie au levier du point d'arrêt et oppose à la pression du doigt une résistance accrue.

Dès que cette résistance est vaincue (point d'arrêt), le chien se décroche de la gâchette et, sous la traction du ressort de percussion, bascule en avant et frappe l'arrière du percuteur qui dépasse son logement. La pointe du percuteur frappe l'amorce de la cartouche et le coup part.

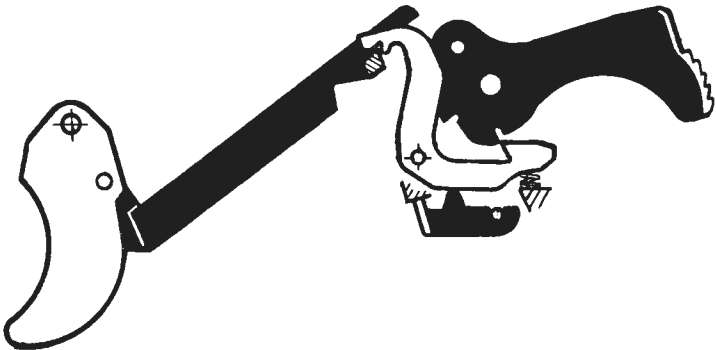


Figure 13

Position du point d'arrêt, la gâchette appuie au levier du point d'arrêt

Le recul du bloc de culasse arme de nouveau le chien dont le cran s'engage dans la gâchette. En même temps, le bloc de culasse abaisse l'étrier de détente, ce qui sépare ce dernier de la gâchette. Le chemin de détente est interrompu.

Le coup suivant ne peut partir que lorsque la détente a été relâchée, ce qui permet à l'étrier, sous l'impulsion de son ressort, de revenir se placer devant la gâchette.

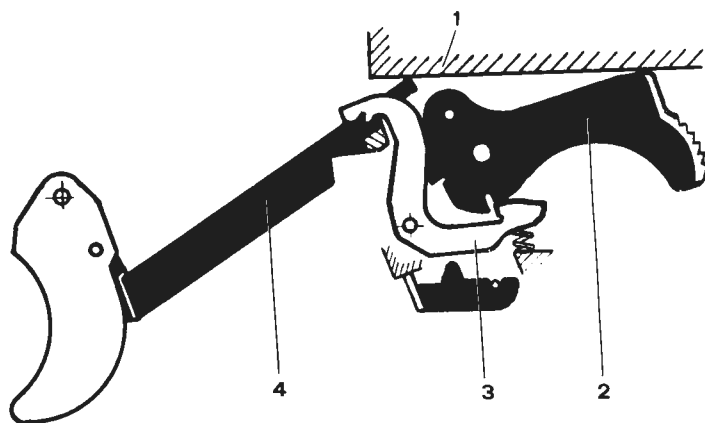


Figure 14

Interruption du chemin de détente

- 1 Bloc de culasse
- 2 Chien
- 3 Gâchette
- 4 Etrier de détente

5.1.2. Cran de sûreté

Le cran de sûreté sert à saisir le chien avant qu'il frappe le percuteur, lorsqu'on réarme à la main et qu'éventuellement le chien glisse. En dégageant le chien du cran de sûreté, la force de frapement du chien ne suffit plus pour percuter la cartouche.

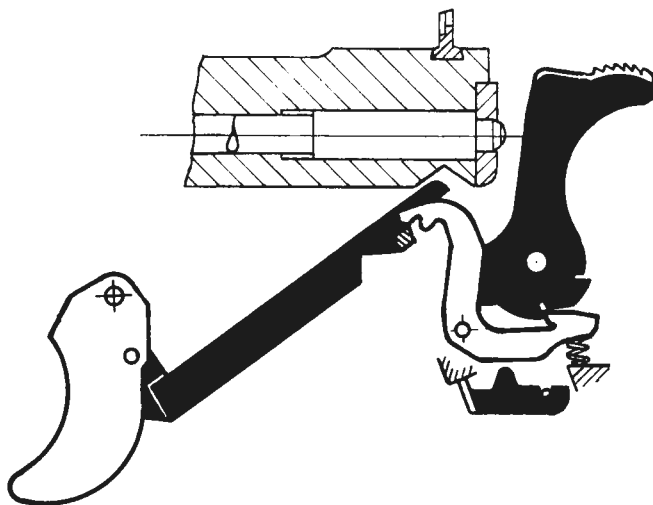


Figure 15

Chien engagé dans le cran de sûreté

5.1.3. Déverrouillage, automatisme, verrouillage

Au moment du départ du coup, l'arme est verrouillée. Les deux nervures de verrouillage entrent dans leurs logements creusés dans le bloc de culasse. le canon est maintenu en position par le verrou.

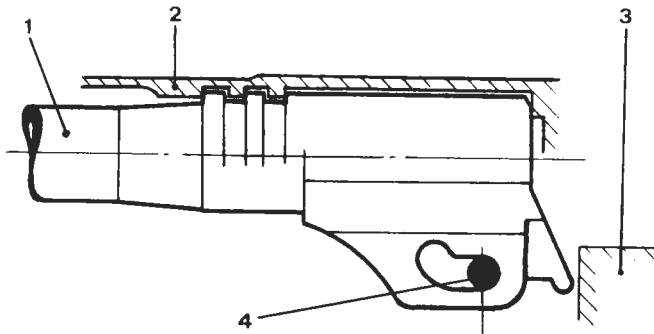


Figure 16

Canon verrouillé avec bloc de culasse

- | | |
|-------------------|------------|
| 1 Canon | 3 Carcasse |
| 2 Bloc de culasse | 4 Verrou |

La pression des gaz produite par le départ du coup, chasse en même temps en avant le projectile hors du canon et, en arrière, le canon verrouillé avec le bloc de culasse. Après une brève course commune le verrou glisse dans la rampe de déverrouillage, oblige le canon à descendre et à se séparer du bloc de culasse, pour s'immobiliser ensuite contre la carcasse. Le canon est déverrouillé.

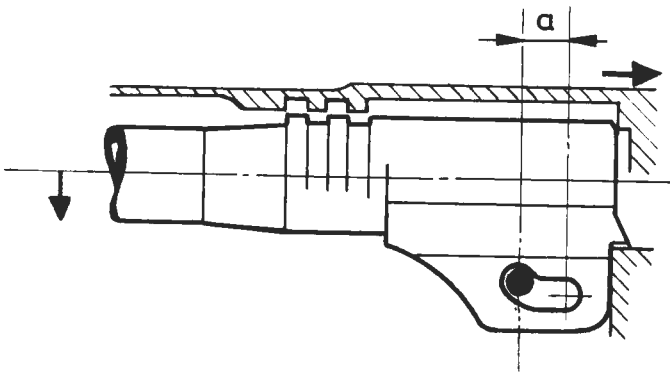


Figure 17

Bloc de culasse déverrouillé avec le canon.

Canon limité à la carcasse. Séparation du bloc de culasse.

a = chemin de recul commun du canon et de la culasse (6,4 mm)

Le bloc de culasse continue sa course jusqu'à ce qu'il arrive à sa position arrière extrême.

Au cours du recul du bloc de culasse, l'extracteur monté sur ce dernier extrait la douille de la chambre à cartouche, la transporte en arrière jusqu'à ce que l'éjecteur frappe le culot de la douille et la projette à l'extérieur par l'ouverture de l'éjection.

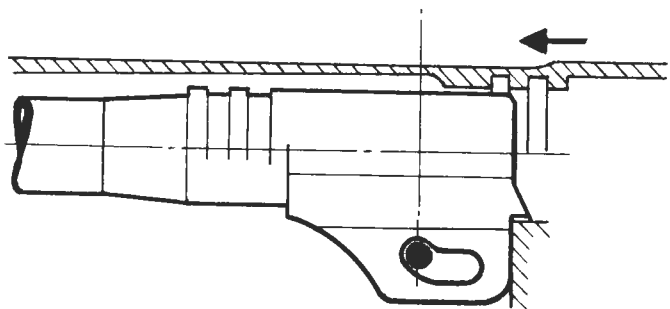


Figure 18

Bloc de culasse dans la position extrême postérieure (position de retour). Début de l'avance du bloc de culasse

Le ressort de fermeture, tendu par le recul du bloc de culasse, repousse ce dernier en avant; le rebord antérieur de la culasse pousse la cartouche suivante du magasin dans la chambre à cartouche.

Le canon accompagne le bloc de culasse à la fin de sa course vers l'avant: le verrou et la rampe de verrouillage élèvent l'arrière du canon dont les nervures de verrouillage entrent dans les logements correspondants du bloc de culasse. Le canon est denouveau verrouillé.

5.1.4. Sûretés

Le levier de sûreté, placé sur "S" bloque l'étrier de détente et empêche l'action du dispositif de détente.

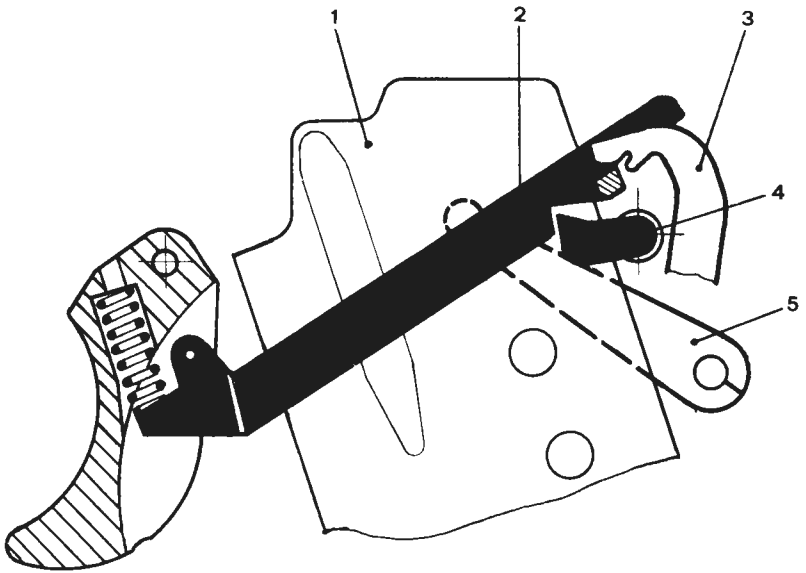


Figure 19

Levier de sûreté engagé

1 Magasin
2 Etrier de détente
3 Gâchette

4 Levier de sûreté
5 Sûreté du magasin

Le levier de sûreté, placé sur "F" libère l'étrier de détente et permet ainsi l'action du dispositif de détente.

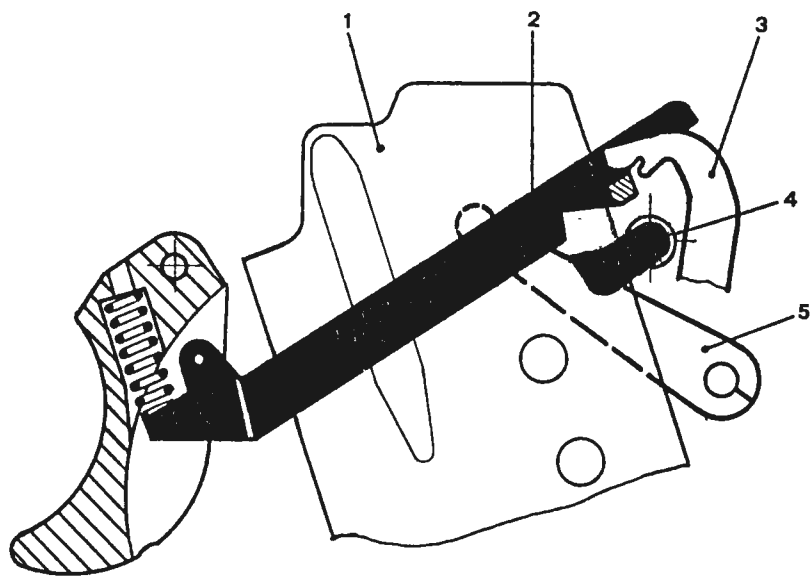


Figure 20

Levier de sûreté dégagé

- | | | | |
|---|-------------------|---|-------------------|
| 1 | Magasin | 4 | Levier de sûreté |
| 2 | Etrier de détente | 5 | Sûreté du magasin |
| 3 | Gâchette | | |

La sûreté du magasin (nez monté sur ressort, à l'intérieur et à droite en haut de la poignée) empêche l'action de la platine une fois que le magasin est enlevé. Le nez en biseau de la sûreté de magasin fait descendre l'étrier de détente; l'étrier n'actionne plus la gâchette et cette dernière ne peut libérer le chien.

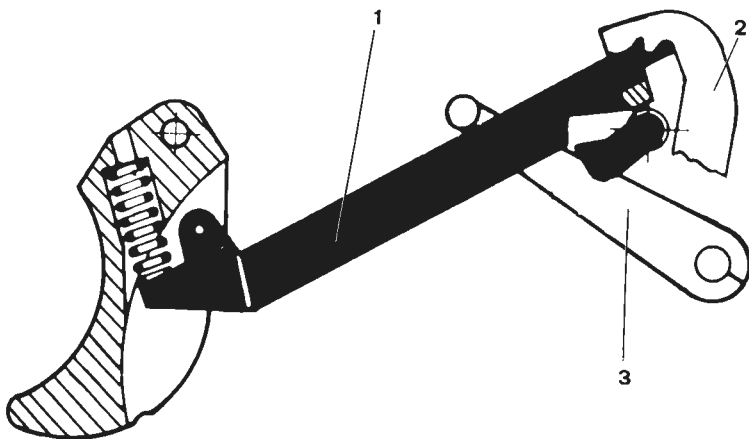


Figure 21

Etrier de détente poussé vers le bas

- 1 Etrier de détente
- 2 Gâchette
- 3 Sûreté du magasin

Lorsque le magasin est en place, la partie supérieure de son côté droit efface le nez de la sûreté du magasin; cela permet à l'étrier poussé par le ressort de détente d'entrer en contact avec la gâchette si le tireur presse sur la détente.

Un autre dispositif de sûreté réside dans le fait que lorsque l'arme n'est pas complètement verrouillée, le coup ne peut pas partir. Lorsque le bloc de culasse pour une raison quelconque n'est pas dans sa position avant extrême, ce dernier abaisse l'étrier de détente qui ne peut alors atteindre la gâchette. La situation est alors identique à celle créée par la sûreté du magasin, lorsque ce dernier n'est pas dans la poignée.

5.1.5. Dispositif d'arrêt

Lorsque la dernière cartouche a été tirée, le bloc de culasse reste ouvert; l'élévateur de cartouches du magasin vide fait pivoter vers le haut le verrou qui pénètre au passage dans le cran de retenue du bloc de culasse et empêche ainsi ce dernier de continuer son mouvement en avant.

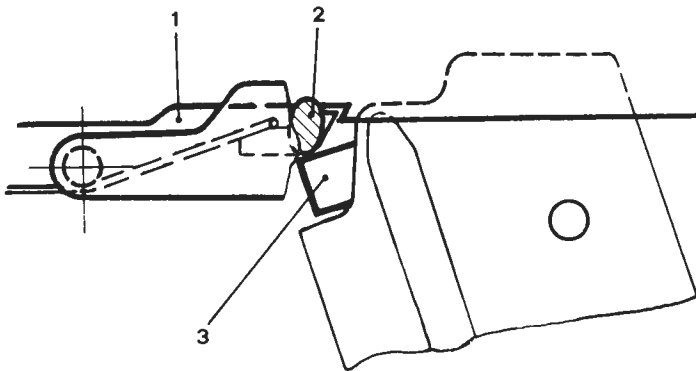


Figure 22

Bec de l'élévateur des cartouches pousse le verrou vers le haut

- 1 Bloc de culasse
- 2 Verrou
- 3 Elévateur des cartouches

Pour fermer la culasse, il faut avant tout introduire un magasin garni ou extraire le magasin vide. Dans les deux cas, on tire le bloc de culasse un peu en arrière; le verrou le lâche et le bloc de culasse, poussé par le ressort de fermeture, part en avant.

5.2. Fonctionnement du pist 75

5.2.1. Fonctionnement du dispositif de détente

a. Départ du coup avec la détente à double action (Double-Action)

Quand l'arme est chargée avec le chien désarmé, la détente à double action permet de faire partir le coup. La pression exercée sur la détente déplace l'étrier de détente vers l'avant et arme ainsi le chien. Par ce mouvement le nez de l'étrier de détente fait pivoter le levier de sûreté lequel lève le curseur de sûreté. Le levier d'arrêt s'éloigne du chien commandé par le levier de sûreté, et le curseur de sûreté libère le percuteur.

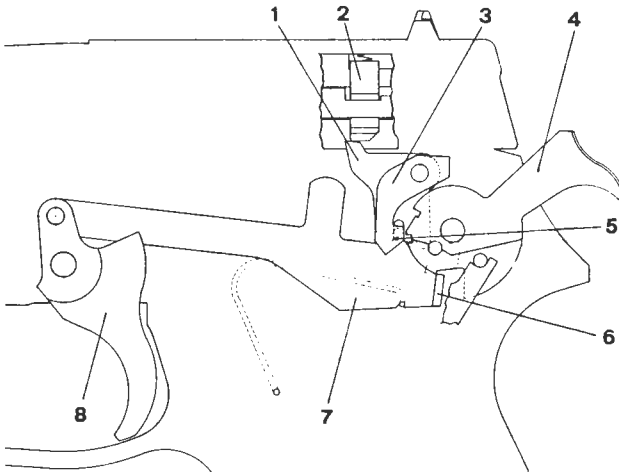


Figure 23

Fonctionnement de la détente à double action

- | | |
|---------------------|------------------------------|
| 1 Levier de sûreté | 5 Nez de l'étrier de détente |
| 2 Curseur de sûreté | 6 Languette |
| 3 Levier d'arrêt | 7 Etrier de détente |
| 4 Chien | 8 Détente |

Si l'on continue de presser la détente, le chien se dégage de la languette de l'étrier, frappe le percuteur lequel fait partir le coup.

b. Interruption automatique du chemin de détente

Après le départ du coup, l'impulsion du recul provoque le recul du bloc de culasse. Lors de cette course, le bloc de culasse abaisse l'étrier dont le nez libère le levier de sûreté ainsi que le levier d'arrêt qui retient le chien sous la pression du ressort de torsion.

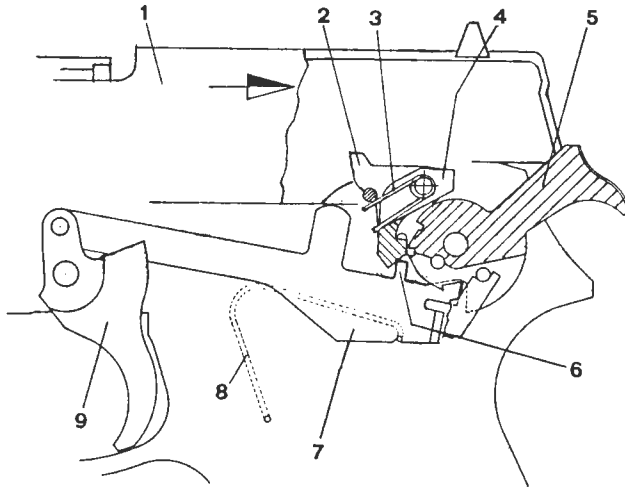


Figure 24

Interruption du chemin de détente

- | | |
|----------------------|------------------------------|
| 1 Bloc de culasse | 6 Nez de l'étrier de détente |
| 2 Levier de sûreté | 7 Etrier de détente |
| 3 Ressort de torsion | 8 Ressort de détente |
| 4 Levier d'arrêt | 9 Détente |
| 5 Chien | |

Pour déclencher le coup suivant, il faut relâcher la détente. Le ressort de détente ramène l'étrier et le commande vers le haut de manière que le nez de l'étrier se place derrière la languette du levier de sûreté. L'arme est à nouveau prête au tir.

c. Levier de désarmement et cran de sûreté du chien

Le levier de désarmement permet de placer sans danger le chien dans le cran de sûreté.

Dès que l'on abaisse le levier de désarmement, la languette dégage le levier d'arrêt du chien. Ce dernier avance, dirige le levier de désarmement vers l'arrière et le levier d'arrêt le retient dans son cran de sûreté.

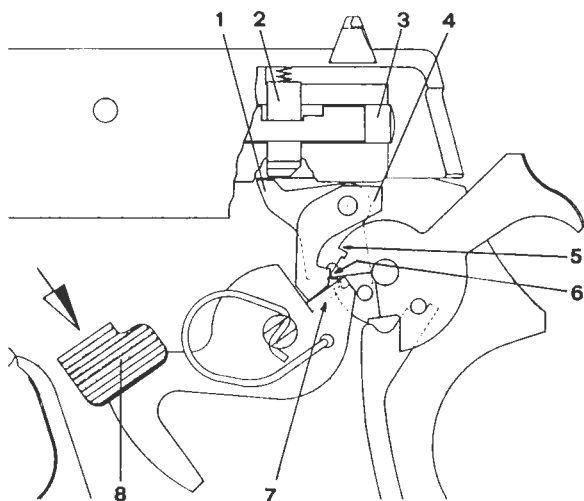


Figure 25

Fonctionnement du levier de désarmement

- | | |
|---------------------|--------------------------------------|
| 1 Levier de sûreté | 5 Cran de sûreté |
| 2 Curseur de sûreté | 6 Cran de retenue |
| 3 Percuteur | 7 Languette du levier de désarmement |
| 4 Levier d'arrêt | 8 Levier de désarmement |

Lors de cette opération, le levier de sûreté reste en position initiale sans commander le curseur de sûreté; le percuteur reste donc bloqué pendant et après le désarmement. Ce système de sûreté empêche un départ du coup involontaire si l'arme tombe par mégarde. (voir figure 25)

Le cran de sûreté est la position initiale du chien. Ce cran retient également le chien quand il s'échappe avant qu'il ne soit encliqueté dans le cran de retenue lorsqu'on arme le chien à la main.

d. Sûreté du percuteur

Afin d'obtenir une sûreté optimale, le percuteur est bloqué par le curseur de sûreté dans le bloc de culasse. La rapide préparation au tir est assurée par le fait que la pression sur la détente agit sur le nez de l'étrier qui fait pivoter le levier de sûreté lequel lève le curseur de sûreté et libère ainsi le percuteur que peu avant le déclenchement du chien.

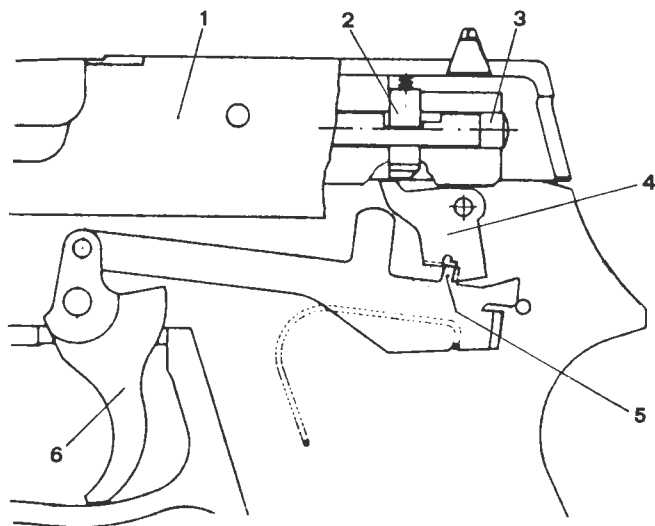


Figure 26

Fonction de la sûreté du percuteur

- 1 Bloc de culasse
- 2 Curseur de sûreté
- 3 Percuteur
- 4 Levier de sûreté
- 5 Nez de l'étrier de détente
- 6 Détente

**e. Départ du coup lors du tir de précision
(Single Action)**

Quand l'arme est chargée avec le chien armé, le départ du coup peut être déclenché en vainquant le cran d'arrêt. La pression sur la détente tire l'étrier de détente vers l'avant.

Le nez de l'étrier de détente commande le levier de sûreté qui:

- libère le percuteur par l'intermédiaire du curseur de sûreté
- conduit la languette du levier de sûreté au nez du levier d'arrêt.

Vu que la force du ressort de torsion du levier d'arrêt doit être vaincue, une résistance accrue à la détente est sensible. La position du point d'arrêt est atteinte.

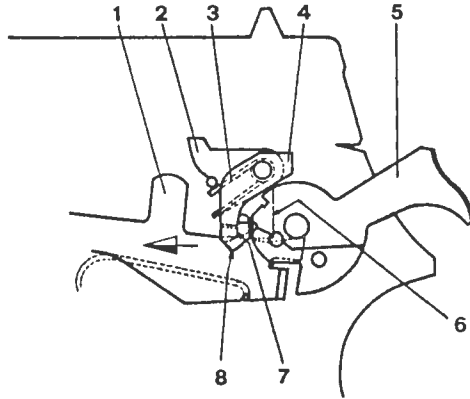


Figure 27

Position du point d'arrêt

1 Etrier de détente	6 Languette du levier de sûreté
2 Levier de sûreté	7 Nez de l'étrier de détente
3 Ressort de torsion	8 Nez du levier d'arrêt
4 Levier d'arrêt	
5 Chien	

Si l'on continue de presser la détente, la languette du levier de sûreté éloigne le levier d'arrêt du chien et libère ce dernier.

5.2.2. Déverrouillage, automatisme, verrouillage

Au moment du départ du coup, l'arme est verrouillée, c'est-à-dire que le nez d'appui pour le verrouillage du canon, logé dans l'ouverture d'éjection du bloc de culasse, repose sur le bloc de verrouillage monté dans la carcasse.

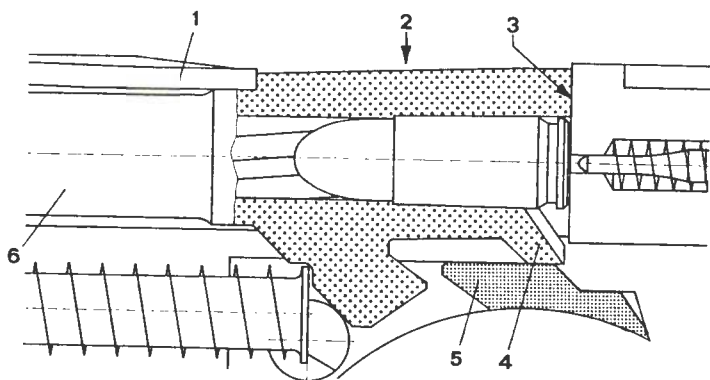


Figure 28

Canon verrouillé avec le bloc de culasse

- 1 Bloc de culasse
- 2 Ouverture d'éjection
- 3 Surface d'appui
- 4 Nez d'appui du canon
- 5 Bloc de verrouillage
- 6 Canon

Par l'impulsion du recul, le bloc de culasse et le canon se mettent en mouvement contre la force du ressort de fermeture.

Après une course commune d'environ 3 mm, le bloc de verrouillage abaisse le canon, le dégage de l'ouverture d'éjection et l'arrête par l'intermédiaire des guides de commande.

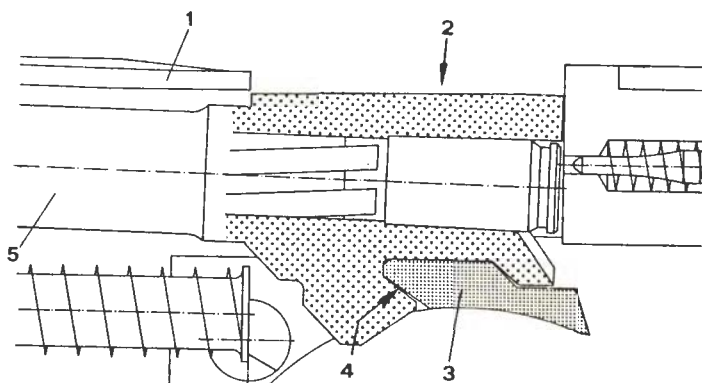


Figure 29

Canon déverrouillé

- 1 Bloc de culasse
- 2 Ouverture d'éjection
- 3 Bloc de verrouillage
- 4 Surface de commande
- 5 Canon

Le bloc de culasse continue la course de recul, arme le chien, retire et éjecte la douille au moyen de l'extracteur et de l'éjecteur (verrou) et comprime simultanément le ressort de fermeture. La butée dans la carcasse limite la course de recul du bloc de culasse. Le ressort de fermeture armé, repousse alors le bloc de culasse vers l'avant. Lors de cette opération, la prochaine cartouche du magasin est glissée dans la chambre à cartouche. Le canon est à nouveau verrouillé avec le bloc de culasse peu avant que celui-ci atteigne la position antérieure.

5.2.3. Dispositif d'arrêt (verrou)

Après le tir de la dernière cartouche, le bloc de culasse reste ouvert.

L'élévateur des cartouches du magasin vide lève le verrou; celui-ci s'engage dans le cran du bloc de culasse qui avance et interrompt la course en avant. Si on presse le verrou avec le pouce de la main qui tient le pistolet, celui-ci se dégage du bloc de culasse et la partie mobile avance.

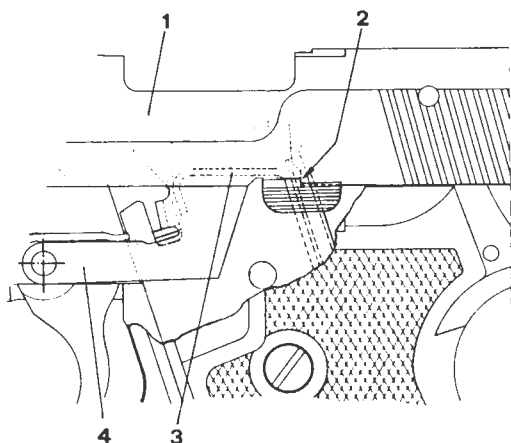


Figure 30

Bloc de culasse ouvert

- 1 Bloc de culasse
- 2 Cran du bloc de culasse
- 3 Elévateur
- 4 Verrou
- 5 Nez du verrou

A L'USAGE EXCLUSIF DU SERVICE
5-22

6. MAINTENANCE

6.1. Généralités

Une maintenance effectuée consciencieusement et avec soin est la condition primordiale pour un fonctionnement fiable de l'arme.

Un matériel mal entretenu subit des dommages, est rapidement inutilisable et défaille au moment décisif

Choisir un endroit sec pour ranger le pistolet; l'humidité et les brusques variations de température sont nuisibles et favorisent la formation de rouille.

Si l'arme n'est pas employée pendant un certain temps, il est nécessaire de bien la graisser, spécialement l'intérieur du canon et les parties polies.

Nettoyer le pistolet dès que le tir est terminé. S'il est impossible de le faire à ce moment, il faut du moins graisser immédiatement le canon avec la brosse en métal.

6.2. Mesures particulières à prendre lors du service en hiver

La préparation au tir doit être exécutée comme aux autres armes. Le dispositif de percussion doit être dégraissé (pist 49).

D'autre part, il faut s'assurer que les magasins soient correctement remplis et que les cartouches ne soient ni sales, ni trop graissées.

6.3. Démontage et remontage du pistolet 49

6.3.1. Démontage pour le nettoyage

Manière de procéder:

- 1) Retirer les cartouches
- 2) Enlever le magasin
- 3) Enlever la partie mobile:
Prendre le pistolet dans la main droite selon figure 31. Tirer lentement en arrière le bloc de culasse, de droite à gauche, avec l'index de la main gauche. Après un recul de 5 mm environ, le verrou glisse à gauche et peut être entièrement extrait. Enlever le bloc de culasse avec le ressort de fermeture, en le faisant glisser en avant
- 4) Saisir le ressort de fermeture par l'arrière, l'enlever en le tirant en arrière vers le bas
- 5) Saisir le canon par l'arrière et l'enlever en le tirant en arrière vers le bas
- 6) Démontez le dispositif de percussion:
Enfoncer légèrement l'arrière du percuteur dans le forage de son arrêtoir (à l'aide du verrou); enlever l'arrêtoir en le tirant vers le bas (éviter que le percuteur ne s'échappe)
- 7) Enlever le percuteur et son ressort
- 8) Enlever la platine en la tirant par le chien, vers le haut



Figure 31

Prise pour dégager le verrou

6.3.2. Remontage

Le remontage s'effectue dans l'ordre inverse de la dépose.

Exécuter le contrôle de fonctionnement selon chiffre 7.1.1.

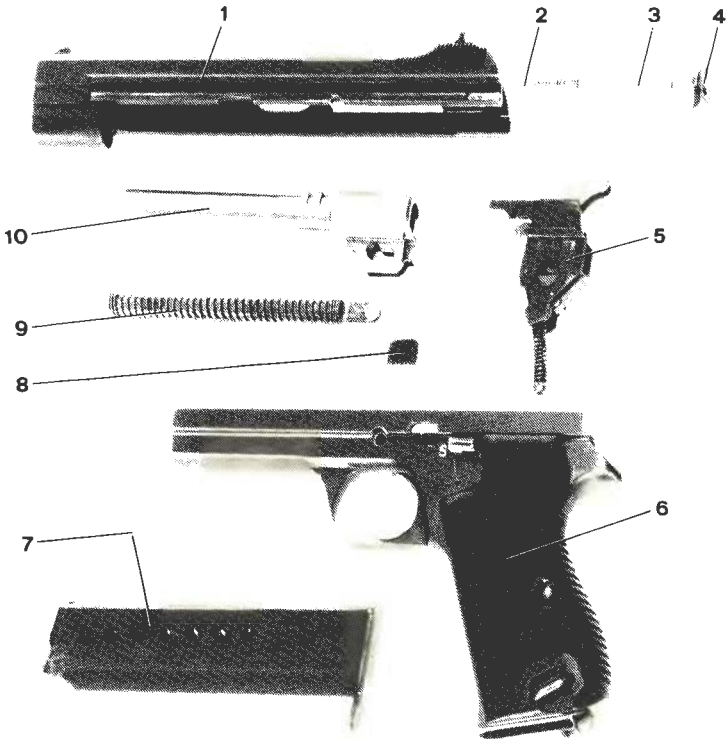


Figure 32

Démontage pour le nettoyage

1	Bloc de culasse	6	Plaque de poignée
2	Ressort du percuteur	7	Canon
3	Percuteur	8	Verrou
4	Arrêteur du percuteur	9	Ressort de fermeture
5	Platine	10	Canon

6.4. Démontage et remontage du pistolet 75

6.4.1. Démontage pour le nettoyage

Manière de procéder:

- 1) Retirer les cartouches
- 2) Retirer complètement le bloc de culasse jusqu'à ce qu'il soit arrêté par le verrou
- 3) Enlever le magasin
- 4) Tourner le levier de démontage d'un quart de tour
- 5) Retirer légèrement le bloc de culasse jusqu'à ce que le verrou libère le cran. Sortir le bloc de culasse avec le canon et le ressort de fermeture par l'avant
- 6) Prendre en main l'extrémité du ressort de fermeture avec son tube et l'enlever
- 7) Prendre en main l'extrémité arrière du canon et l'enlever



Figure 33

Prise pour le démontage du bloc de culasse

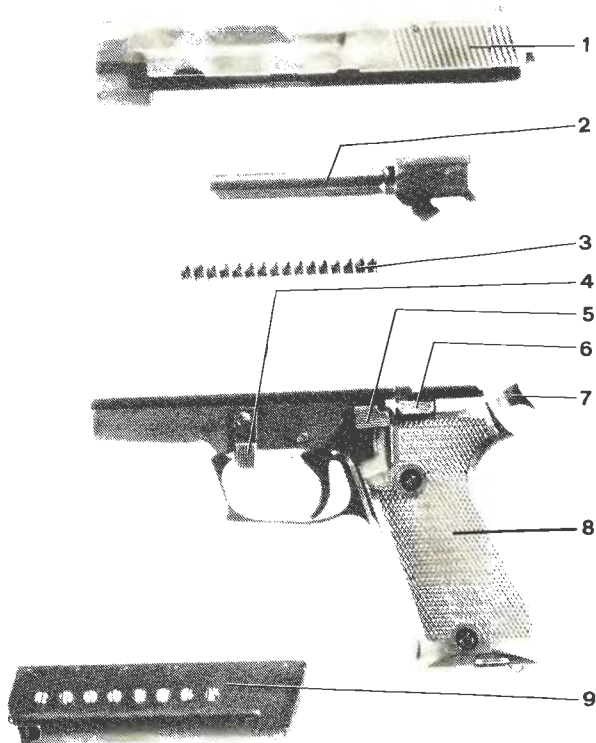


Figure 34

Démontage pour le nettoyage

- | | | | |
|---|--------------------------------|---|-----------------------|
| 1 | Bloc de culasse | 5 | Levier de désarmement |
| 2 | Canon | 6 | Verrou |
| 3 | Tube avec ressort de fermeture | 7 | Chien |
| 4 | Levier de démontage | 8 | Carcasse |
| | | 9 | Magasin |

6.4.2. Remontage

Manière de procéder:

- 1) Enlever le canon avec le ressort de fermeture et son tube dans le bloc de culasse
- 2) Engager le magasin vide
- 3) Introduire le bloc de culasse dans les glissières de la carcasse et retirer jusqu'à ce que le verrou s'engage dans le cran
- 4) Placer le levier de démontage à l'horizontale
- 5) Actionner le verrou
- 6) Actionner le levier de désarmement
- 7) Procéder au contrôle de fonctionnement

6.5. Nettoyage de l'arme

6.5.1. Travaux de maintenance

Manière de procéder:

- 1) Démonter l'arme pour la maintenance
- 2) Nettoyer l'arme et les accessoires avec un chiffon sec (nettoyer l'intérieur du canon lors du service de parc après le tir)
- 3) Graisser selon les prescriptions de graissage
- 4) Remonter l'arme
- 5) Procéder au contrôle de fonctionnement
- 6) Contrôler le matériel

6.5.2. Nettoyage du canon

Manière de procéder:

- 1) Passer au minimum 10 fois la brosse en métal à travers le canon depuis la chambre à cartouche pour dissoudre les résidus de poudre
- 2) Nettoyer le canon avec le lavoir enrobé de chiffon
- 3) Contrôler si l'intérieur du canon est propre
- 4) Graisser légèrement et régulièrement l'intérieur du canon avec la brosse en crin

6.6. Prescriptions de graissage

6.6.1. Pist 49

Parties de l'arme	Graissage de service de parc	
	été	hiver
Canon et chambre à cart	Graisse armes automatiques	
Toutes les pièces blanches ou bronzées	Graisse armes automatiques	
Dispositif de percussion	Dégraisser	

6.6.2. Pist 75

Parties de l'arme	Graissage de service de parc	
	été	hiver
Canon et chambre à cart	Graisse armes automatiques	
Intérieur et extérieur du bloc de culasse	Graisse armes automatiques	
Carcasse, glissière du bloc de culasse, levier de démontage, levier de désarmement, verrou et chien	Graisse armes automatiques	

7. REPARATION

7.1. Contrôle du système pist 49

7.1.1. Contrôle de fonctionnement

a. Généralités

Le contrôle de fonctionnement a pour but d'assurer la préparation à l'engagement et la sécurité de fonctionnement du pist 9mm 49.

Ce contrôle est à effectuer sur l'arme déchargée et remontée

- pour localiser des dérangements;
- après l'exécution de réparations;
- après le grand service de parc, lors de l'inspection de l'arme, après que l'arme a été soumise au contrôle de détail et au graissage.

b. Exécution

Manière de procéder:

- 1) Retirer les cartouches et enlever le magasin
- 2) Contrôle du ressort de fermeture ainsi que la mobilité du bloc de culasse
Contrôler si le bloc de culasse et le canon partent rapidement en avant et se verrouillent.
Répéter une fois

- 3) Encliquetage et dégagement du chien
 - Mouvement de charge
 - Engager un magasin vide et désassurer
 - Presser la détente, le cran d'arrêt doit être bien perceptible
 - Armer le chien avec le pouce gauche; contrôler l'encliquetage du chien dans la gâchette en le pressant en avant avec le pouce.Répéter une fois

- 4) Cran de sûreté du chien
 - Armer le chien et le laisser échapper
 - Contrôler si le chien est retenu correctement dans le cran de sûreté
 - Répéter une fois

- 5) Sûretés (chien armé)
 - Sûreté de magasin
 - Magasin enlevé
 - Arme désassurée
 - La détente peut être pressée, mais le chien reste armé

 - Levier de sûreté
 - Magasin engagé
 - Arme assurée
 - La détente doit être bloquée

- 6) Verrou
 - Exécuter un mouvement de charge avec le magasin engagé; le bloc de culasse doit être retenu par le verrou
 - Enlever le magasin, laisser partir le bloc de culasse en avant, engager le magasin vide, désassurer, presser la détente, assurer
- 7) Magasins
 - Libre engagement dans la carcasse et contrôle de l'encliquetage de l'arrêt de magasin
- 8) Etat extérieur de l'arme
 - Etat et fixation du guidon, de la hausse et des plaques de poignée

7.1.2. Contrôle élargi

a. Généralités

Par ce contrôle, on comprend le contrôle exact de chaque pièce, si elles ne sont pas fissurées ou ne présentent pas une autre déformation. Les ressorts doivent être contrôlés sur leur longueur, force et fonction correctes.

Le contrôle élargi se fait à l'arme démontée et nettoyée:

- pour localiser des sources de dérangements;
- lors de travaux de réparation ou d'un grand service de parc;
- pour pouvoir contrôler les pièces mises fortement à contribution, les changer ou les remettre en état

b. Exécution

Manière de procéder:

- 1) Canon
 - intérieur du canon et chambre à cartouche
 - nervures de verrouillage
 - came de guidage
- 2) Bloc de culasse
 - extracteur (griffe et ressort)
 - logement du percuteur
 - guides
 - cran de retenue pour le verrou
 - rainures de verrouillage
 - percuteur et ressort du percuteur (le percuteur doit dépasser l'arrêteoir du percuteur)
- 3) Platine
 - éjecteur
 - cran du chien et de la gâchette
 - pas de corps étranger entre le corps de la platine et le levier du cran d'arrêt
 - tige du ressort de percussion assuré avec l'écrou
- 4) Carcasse
 - détente
 - étrier de détente
 - levier de sûreté
 - sûreté du magasin
 - arrêt du magasin
 - guide de la carcasse
 - verrou
 - plaques de poignée
 - vis de plaque de poignée

5) Magasins

- boîte du magasin
- pièce de fond
- plaque intérieure
- ressort du magasin
- élévateur des cartouches

6) Accessoires

- étui en cuir
- accessoire de nettoyage

7.2. Contrôle du système pist 75

7.2.1. Contrôle du fonctionnement

a. Généralités

Le contrôle a pour but d'assurer la préparation à l'engagement et la sécurité de fonctionnement du pist 9mm 75.

Ce contrôle est à effectuer sur l'arme déchargée et remontée:

- pour localiser des dérangements;
- après l'exécution de réparations;
- après le grand service de parc, lors de l'inspection d'armes, après le contrôle de détail et le graissage.

b. Exécution

Manière de procéder:

- 1) Retirer les cartouches
- 2) Faire un mouvement de charge et contrôler si le bloc de culasse et le canon avancent énergiquement et se verrouillent (répéter une fois), presser la détente et la relacher
- 3) Presser complètement la détente quand le chien est désarmé et contrôler si ce dernier s'arme et frappe énergiquement en avant au terme du chemin de détente

- 4) Faire un mouvement de charge quand le chien est désarmé et la détente complètement pressée, et contrôler si le chien reste en position armée
- 5) Relacher complètement la détente, et contrôler si le chien se désarme quand on presse à nouveau la détente
- 6) Armer le chien et le désarmer avec le levier de désarmement, et contrôler si le chien est retenu dans le cran de sûreté
- 7) Contrôler l'état des magasins
- 8) Engager un magasin vide, faire un mouvement de charge et contrôler si le verrou retient le bloc de culasse en arrière. Actionner le verrou et désarmer le chien avec le levier de désarmement
- 9) Etat extérieur de l'arme, concordance de la numérotation des pièces numérotées
- 10) Contrôler l'intégralité des accessoires

7.2.2. Contrôle élargi

a. Généralités

Par ce contrôle, on comprend le contrôle exact de chaque pièce, si elles ne sont pas fissurées ou ne présentent pas une autre déformation non tolérable, la mobilité et l'état des surfaces de glissement et d'appui. Les ressorts doivent être contrôlés sur leur longueur, force et fonction correctes. Le contrôle élargi se fait à l'arme démontée et nettoyée.

- pour localiser des sources de dérangements;
- lors de travaux de réparation ou d'un grand service de parc;
- pour contrôler des pièces soumises à l'usure et, au besoin, les remettre en état ou les remplacer.

b. Exécution

Manière de procéder:

- 1) Canon
 - intérieur du canon et chambre à cartouche
 - surfaces de commande
- 2) Ressort de fermeture avec tube
- 3) Bloc de culasse
 - ouverture pour l'éjection, surface d'appui de verrouillage
 - extracteur (griffe et flexion)
 - trou du percuteur

- cran pour le verrou
 - goupille tubulaire double du bloc postérieur
 - curseur de sûreté, flexion et fonction
 - saillie du percuteur
 - pointe du percuteur
 - guidon et hausse, repères contrastants
- 4) Carcasse
- levier de démontage
 - bloc de verrouillage
 - détente
 - levier de désarmement
 - verrou, nez de l'éjecteur
 - leviers de sûreté et d'arrêt, ressort de torsion
 - chien
 - butée
 - arrêt du magasin
 - bride de courroie
 - plaques de poignée et leurs vis
- 5) Magasins
- boîte et griffes du magasin
 - insertion du magasin
 - pièce de fond
 - ressort du magasin
 - élévateur des cartouches
- 6) Accessoires
- gaine
 - étui du magasin
 - accessoire de nettoyage

7.3. Localisation des défauts

7.3.1. Généralités

Un pistolet bien entretenu subit très rarement des dérangements.

7.3.2. Ratés

S'il se produit un raté pendant le tir, procéder de la manière suivante:

1. Laisser l'arme en direction du tir.
2. Pist 49: l'index hors du pontet de sous-garde, armer le chien avec la main gauche et continuer le tir.
Pist 75: presser à nouveau la détente.
3. Si le coup ne part pas, faire un mouvement de charge.
4. En cas d'insuccès, retirer les cartouches.
5. Rechercher la cause du dérangement.

7.3.3. Dérangements d'alimentation au pistolet 49

Indices	Causes	Remise en état
<p>La cartouche n'a pas été engagée, quoique le bloc de culasse ait avancé.</p>	<ul style="list-style-type: none"> - Magasin partiellement engagé - Magasin déformé, mal remonté ou très encrassé. 	<ul style="list-style-type: none"> - Engager correctement le magasin. - Changer de magasin, nettoyer ou réparer l'autre
<p>Pointe du projectile bute contre l'entrée de la chambre à cartouche.</p>	<ul style="list-style-type: none"> - Cartouche alimentée en biais. 	<ul style="list-style-type: none"> - Retirer légèrement le bloc de culasse, placer la cartouche en bonne position, laisser partir le bloc de culasse en avant
<p>Le bloc de culasse ne se ferme pas complètement.</p>	<ul style="list-style-type: none"> - Arme trop graissée ou encrassée. - Cartouche encrassée ou anneau de graisse figée 	<ul style="list-style-type: none"> - Dégraisser, nettoyer et graisser selon les prescriptions. - Nettoyer la chambre à cartouche et les cartouches (par basse température, éventuellement essuyer l'anneau de graisse).

A L'USAGE EXCLUSIF DU SERVICE
7-12

Indices	Causes	Remise en état
Le bloc de culasse ne se ferme pas complètement	<ul style="list-style-type: none"> - Glissières du bloc de culasse coincent, éventuellement détériorées - Ressort de fermeture affaibli ou cassé. - Corps étranger entre les nervures de verrouillage 	<ul style="list-style-type: none"> - * - Remplacer le ressort de fermeture. - Nettoyer et graisser selon les prescriptions de graissage.

* Si les propes moyens ne suffisent pas, évacuer l'arme munie d'une étiquette.

7.3.4. Dérangements d'alimentation au pistolet 75

Indices	Causes	Remise en état
<p>La cartouche n'a pas été engagée, quoique le bloc de culasse ait avancé.</p>	<ul style="list-style-type: none"> - Magasin partiellement engagé - Magasin déformé, mal remonté ou très encrassé. 	<ul style="list-style-type: none"> - Engager correctement le magasin. - Changer de magasin, nettoyer ou réparer l'autre
<p>Pointe du projectile bute contre l'entrée de la chambre à cartouche.</p>	<ul style="list-style-type: none"> - Cartouche alimentée en biais. 	<ul style="list-style-type: none"> - Retirer légèrement le bloc de culasse, placer la cartouche en bonne position, laisser partir le bloc de culasse en avant
<p>Le bloc de culasse ne se ferme pas complètement.</p>	<ul style="list-style-type: none"> - Arme trop graissée ou encrassée. - Cartouche encrassée ou anneau de graisse figée 	<ul style="list-style-type: none"> - Dégraisser, nettoyer et graisser selon les prescriptions. - Nettoyer la chambre à cartouche et les cartouches (par basse température, éventuellement essuyer l'anneau de graisse).

A L'USAGE EXCLUSIF DU SERVICE
7-14

Indices	Causes	Remise en état
Le bloc de culasse ne se ferme pas complètement	<ul style="list-style-type: none">- Glissières du bloc de culasse coincé, éventuellement détériorées- Ressort de fermeture affaibli ou cassé.- Corps étranger entre les surfaces d'appui du canon et du bloc de culasse.	<ul style="list-style-type: none">- * - Remplacer le ressort de fermeture. - Nettoyer et graisser selon les prescriptions de graissage.

* Si les propes moyens ne suffisent pas, évacuer l'arme munie d'une étiquette.

7.3.5. Dérangements de percussion au pistolet 49

Indices	Causes	Remise en état
Le chien frappe mais le coup ne part pas.	<ul style="list-style-type: none"> - Percuteur coincé dans son logement. - Percuteur cassé. - Ressort de percussion affaibli ou cassé. 	<ul style="list-style-type: none"> - Armer le chien et le faire fonctionner une ou deux fois ou faire un mouvement de charge. Si la cartouche n'est pas percutée, nettoyer et dégraisser le percuteur ainsi que son logement. - * - *

* Si les propres moyens ne suffisent pas, évacuer l'arme munie d'une étiquette.

7.3.6. Dérangements de percussion au pistolet 75

Indices	Causes	Remise en état
Le chien frappe mais le coup ne part pas.	- Percuteur coincé dans son logement.	- *
	- Percuteur cassé.	- *
	- Ressort de percussion affaibli ou cassé.	- *
	- Levier de sûreté défectueux (le percuteur n'est pas désassuré)	- *

* Si les propres moyens ne suffisent pas, évacuer l'arme munie d'une étiquette.

7.3.7. Dérangements de l'éjection au pistolet 49

Indices	Causes	Remise en état
Le bloc de culasse est en avant, une douille est restée dans la chambre à cartouche.	- Manque de recul par suite d'en-crassement, graisse figée ou glissières endommagées.	- *
Douille coincée dans l'ouverture d'éjection.	<ul style="list-style-type: none"> - Extracteur défectueux. - Ressort de l'extracteur défectueux. 	<ul style="list-style-type: none"> - Remplacer l'extracteur. - Remplacer le ressort de l'extracteur.

* Si les propres moyens ne suffisent pas, évacuer l'arme munie d'une étiquette.

7.3.8. Dérangements de l'éjection au pistolet 75

Indices	Causes	Remise en état
Le bloc de culasse est en avant, une douille est restée dans la chambre à cartouche.	- Manque de recul par suite d'en-crassement, graisse figée ou glissières endommagées.	- *
Douille coincée dans l'ouverture d'éjection.	- Extracteur défectueux.	- *
	- Nez de l'éjecteur défectueux.	- *

* Si les propes moyens ne suffisent pas, évacuer l'arme munie d'une étiquette.

7.3.9. Dérangements particuliers au pist 49

Indices	Causes	Remise en état
<p>En procédant au mouvement de charge le bloc de culasse reste coincé en avant ou en arrière.</p>	<p>- Le verrou a été introduit derrière la rampe de verrouillage.</p>	<p>- Appuyer la face avant du bloc de culasse sur l'angle d'une pièce de bois et frapper légèrement avec la main sur la carcasse jusqu'à ce que le bloc de culasse soit libre; ou pousser le bloc de culasse en avant, jusqu'à ce que le canon retourne sous la pression du ressort de fermeture. Placer le bloc de culasse dans la position de démontage et enlever le verrou. Replacer le verrou correctement.</p>
<p>La détente peut être actionnée, mais le chien ne se décroche pas.</p>	<p>- Magasin mal mis en place.</p>	<p>- Introduire correctement le magasin.</p>

Indices	Causes	Remise en état
<p>Le chien se déclenche sans magasin (levier de sûreté sur "F").</p>	<p>- Sûreté du magasin affaiblie ou cassée. Vis désassurée.</p>	<p>- Retendre, serrer la vis, le cas échéant remplacer la sûreté du magasin</p>
<p>Le verrou ne peut plus être introduit ou n'est pas assuré.</p>	<p>- Ressort du verrou affaibli, déformé ou cassé.</p>	<p>- Remplacer le ressort du verrou</p>
<p>Cran d'arrêt anormalement faible ou en lâchant la détente de la position du cran d'arrêt dans la position de repos, le cran de la gâchette ne glisse plus en arrière, mais est retenu à l'arête du cran du chien.</p>	<p>- Cran du chien ou de la gâchette endommagé.</p>	<p>- Remplacer la platine.</p>

A L'USAGE EXCLUSIF DU SERVICE
7-21

Indices	Cause	Remise en état
Le levier de sûreté se laisse déplacer trop facilement	- Levier de sûreté détendu.	- Enlever le levier de sûreté et retendre le bras-ressort.
Le bloc de culasse ne reste pas ouvert après le dernier coup.	- Cran du bloc de culasse ou verrou défectueux, ressort de magasin affaibli ou éleveur des cartouches défectueux.	- Echanger le verrou, le ressort du magasin ou l'éleveur des cartouches.

7.3.10. Dérangements particuliers au pist 75

Indices	Causes	Remise en état
Après la pression complète sur la détente, celle-ci reste en arrière et n'est plus sous pression du ressort.	- Ressort de détente décroché ou cassé.	- *
Le chien armé ne peut pas être déclenché par la pression sur la détente.	- Nez du levier de sûreté cassé.	- *
Le bloc de culasse est retenu avant le dernier coup.	- Ressort du verrou affaibli ou cassé	- *
Le bloc de culasse n'est pas retenu après le dernier coup	- Cran du bloc de culasse ou du verrou défectueux.	- *

* Si les propres moyens ne suffisent pas, évacuer l'arme munie d'une étiquette.

Indices	Causes	Remise en état
Le bloc de culasse n'est pas retenu après le dernier coup	- Elévateur des cartouches coincé dans la partie supérieure du magasin.	- *
Le levier de désarmement ne fait pas ressort.	- Ressort du levier de désarmement décroché ou affaibli.	- *
Le chien n'est pas armé par le mouvement de charge (il retourne en avant avec le bloc de culasse).	- Bras du ressort de torsion au-dessus de la goupille tubulaire ou cassé.	- *
	- Cran du chien ou du levier d'arrêt défectueux.	- *

* Si les propes moyens ne suffisent pas, évacuer l'arme munie d'une étiquette.

7.4. Travaux de réparation au pistolet 49

7.4.1. Magasin

a. Démontage

Manière de Procéder:

- 1) Magasin dans la main gauche, le fond en haut, le pouce appuyé à la partie arrière du fond.
- 2) A l'aide du verrou enfoncer le tenon de la plaque intérieure qui est engagé dans la pièce de fond et la maintient; en même temps, avec le pouce gauche, amorcer le glissement de la pièce de fond d'arrière en avant.
- 3) Tirer de la main droite la pièce de fond vers l'avant, pendant que le pouce gauche empêche la plaque intérieure et le ressort de sauter hors du magasin.
- 4) Détendre lentement le ressort et enlever la plaque intérieure.
- 5) Extraire du magasin le ressort et l'élévateur des cartouches.

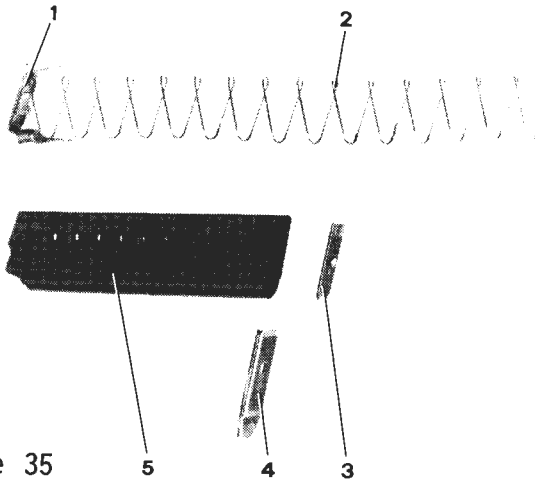


Figure 35

Magasin démonté

- | | | | |
|---|------------------------|---|------------------|
| 1 | Élèveur des cartouches | 4 | Pièce de fond |
| 2 | Ressort du magasin | 5 | Boîte du magasin |
| 3 | Plaque intérieure | | |

b. Remontage

Le remontage s'effectue dans l'ordre inverse du démontage.

Important:

- le tenon de la plaque intérieure doit s'engager dans le perçage de la pièce de fond.
- le bout le plus court du ressort doit se trouver sous l'élévateur des cartouches.

7.4.2. Plaques de poignée

a. Démontage

Manière de procéder:

- 1) Dévisser la vis des plaques de poignée
- 2) Par l'ouverture du magasin, presser les plaques de poignée vers l'extérieur et les enlever.
(libérer les plaques de poignée: insérer par l'arrière une lame de couteau entre les deux plaques de poignée)

b. Remontage

Manière de procéder:

- 1) Introduire depuis l'arrière dans les fraisages les moitiés de plaques de poignée (queue d'aronde en avant).
- 2) Serrer les plaques de poignée de façon qu'elles se touchent à l'arrière.
- 3) Monter la vis des plaques de poignée et la serrer.

7.4.3. Levier de sûreté

a. Démontage

Manière de Procéder:

- 1) Enlever les plaques de poignées.
- 2) Sortir le levier de sûreté à gauche en le poussant par-dessus la position "F".



Figure 36

1 Levier de sûreté

b. Remontage

Le remontage s'effectue dans l'ordre inverse du démontage.

Important:

Le bouton d'arrêt doit s'engager dans les positions "S" et "F" sous la pression du bras de levier.

7.4.4. Arrêt de magasin

a. Démontage

Manière de procéder:

- 1) Enlever les plaques de poignées.
- 2) Chasser la goupille de l'arrêt de magasin.
- 3) Enlever l'arrêt de magasin.

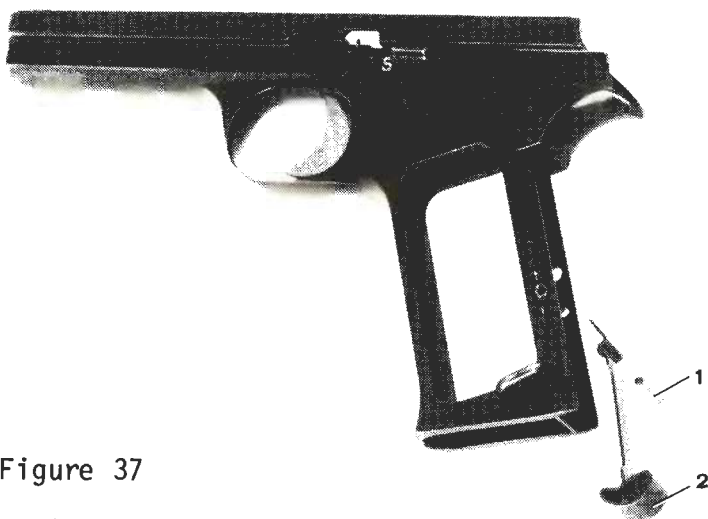


Figure 37

Arrêt de magasin

- 1 Goupille de l'arrêt de magasin
- 2 Arrêt de magasin

b. Remontage

Le remontage s'effectue dans l'ordre inverse du démontage.

7.4.5. Sûreté de magasin

a. Démontage

Manière de procéder:

- 1) Enlever les plaques de poignées.
- 2) Dévisser la vis de la sûreté de magasin.
- 3) Enlever la sûreté de magasin.

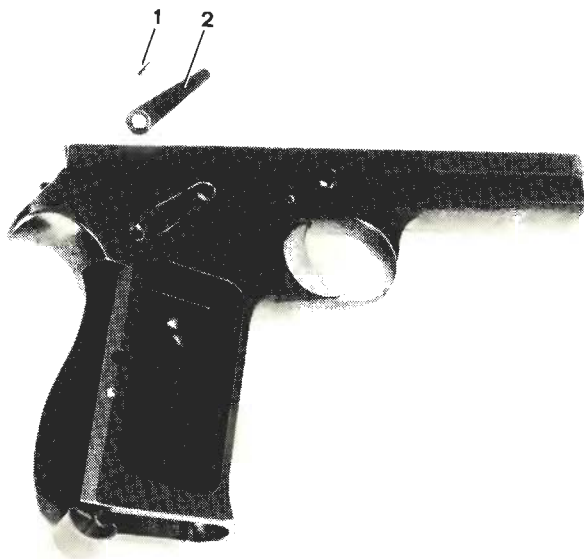


Figure 7/4

Sûreté de magasin

- 1 Vis de la sûreté de magasin
- 2 Sûreté de magasin

b. Remontage

Le remontage s'effectue dans l'ordre inverse du démontage.

Important:

Vérifier la pression de la sûreté de magasin sur l'étrier de détente.

7.4.6. Ressort du verrou

a. Démontage

Manière de procéder:

- 1) Enlever le bloc de culasse.
- 2) Libérer l'anneau du ressort sur la bouterolle du ressort avec un tournevis. Pousser le ressort en arrière à l'anneau jusqu'à ce que la partie antérieure du ressort quitte son encoche.
- 3) Lever la partie antérieure du ressort par-dessus la bouterolle du ressort et enlever le ressort de la carcasse.

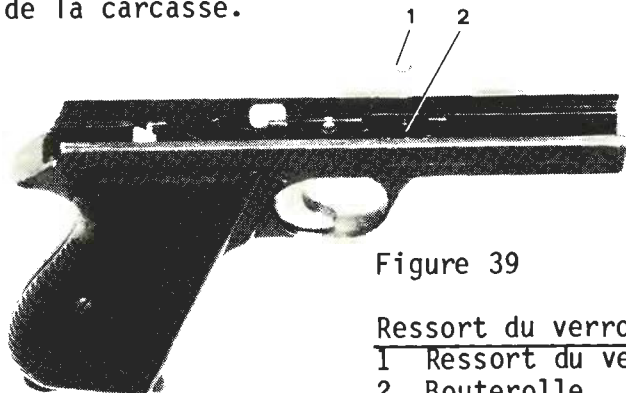


Figure 39

Ressort du verrou

- | | |
|---|-------------------|
| 1 | Ressort du verrou |
| 2 | Bouterolle |

b. Remontage

Manière de procéder:

- 1) Introduire la partie postérieure du ressort dans l'encoche de la carcasse.
- 2) Placer l'anneau du ressort sur la bouterolle et tenir avec le pouce.
- 3) Lever l'extrémité antérieure du ressort avec un tournevis jusqu'à ce qu'il s'engage dans son encoche.

Important:

Contrôler l'engagement correct du ressort sur la bouterolle, ainsi que le fonctionnement du ressort et de la sûreté du verrou.

7.4.7. Extracteur

a. Démontage

Manière de procéder;

- 1) Désassurer la goupille et la chasser de haut en bas.
- 2) Enlever l'extracteur.
- 3) Enlever le ressort de l'extracteur.

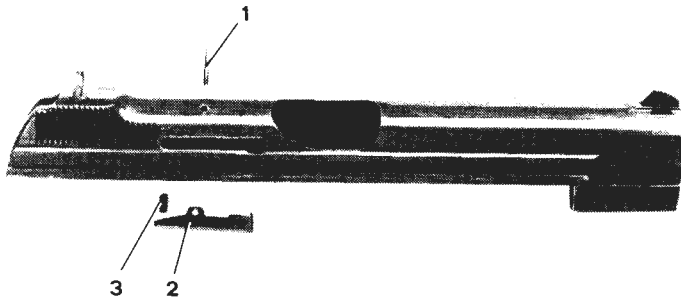


Figure 40

Extracteur

- 1 Goupille de l'extracteur
- 2 Extracteur
- 3 Ressort de l'extracteur

b. Remontage

Manière de procéder :

- 1) Engager l'extracteur avec son ressort.
- 2) Engager la goupille et l'assurer.

Important:

Contrôler le fonctionnement du ressort de l'extracteur.

7.5. Travaux de réparation au pistolet 75

7.5.1. Plaques de poignée

a. Démontage

Manière de procéder;

- 1) Enlever les vis des plaques de poignée
- 2) Soulever la plaque de poignée gauche par l'ouverture du magasin, et la retirer par le bas avec la bride de courroie
- 3) Enlever la bride de courroie
- 4) Enlever la plaque de poignée droite

b. Remontage

Manière de procéder;

- 1) Placer la bride de courroie dans la plaque de poignée gauche
- 2) Introduire par le bas, sous le verrou et sous le levier de désarmement, la plaque de poignée avec la bride de courroie,
- 3) Visser et serrer les vis de plaque de poignée gauche
- 4) Placer la plaque de poignée droite
- 5) Visser et serrer les vis de plaque de poignée droite

7.5.2. Levier de démontage

a. Démontage

Manière de procéder;

- 1) Effectuer le démontage pour le nettoyage selon chiffre 6.4.1.
- 2) Incliner le levier de démontage vers l'arrière d'environ 45° par rapport à la position verticale et, en même temps le retirer par la gauche, ou le repousser par la droite

b. Remontage

Manière de procéder;

- 1) Pousser le bloc de verrouillage vers l'arrière
- 2) Depuis la gauche, vers le haut, introduire verticalement le levier de démontage dans la carcasse jusqu'à ce que la fraisure bute au ressort du verrou
- 3) Pivoter lentement le levier de démontage vers le bas et en même temps le pousser vers la droite
- 4) Remonter l'arme selon chiffre 6.4.2.

Important:

Le levier de démontage doit bien s'encliqueter tant dans la position verticale que dans la position horizontale.

7.5.3. Magasin

a. Démontage

Manière de procéder;

- 1) Dégager l'extrémité du ressort du magasin de la pièce de fond à l'aide d'un tournevis
- 2) Enlever la pièce de fond dans la direction de la languette qui dépasse, et avec l'index de la main gauche, éviter que le ressort ne s'échappe
- 3) Détendre le ressort du magasin et le sortir avec l'élévateur des cartouches hors de la boîte du magasin

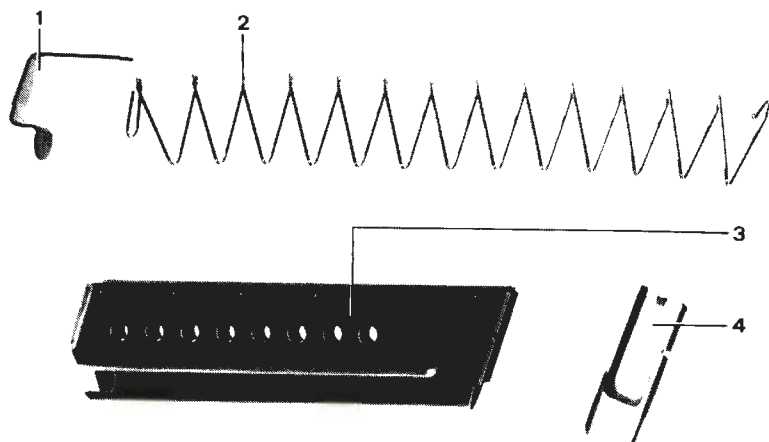


Figure 41

Magasin démonté

- | | | | |
|---|---------------------------|---|------------------|
| 1 | Élèveateur des cartouches | 3 | Boîte du magasin |
| 2 | Ressort du magasin | 4 | Pièce de fond |

b. Remontage

Le remontage du magasin s'effectue dans l'ordre inverse du démontage.

Important:

L'extrémité du ressort du magasin doit s'engager dans l'échancre de la pièce de fond

A L'USAGE EXCLUSIF DU SERVICE
7-34

8. DISPOSITIONS FINALES

1. Avec l'entrée en vigueur de ce règlement sont abrogés:
 - Règlement 65.317 f "Le pistolet 9mm 1949"
édition 1967
 - Règlement 65.351 f "Le pistolet 9mm 1975"
édition 1978
2. Ce règlement entre en vigueur le 1er janvier 1987.

DIRECTEUR DE L'INTENDANCE DU
MATÉRIEL DE GUERRE
Chef d'armes des troupes du matériel

Brigadier Mühlheim P.

A L'USAGE EXCLUSIF DU SERVICE
8-2

