



B&T APC223/300/308 PRO HA

WAFFENFAMILIE

DATENBLATT



B&T AG
3608 Thun • Switzerland
Fon +41 33 334 67 00
info@bt-ag.ch
www.bt-ag.ch

DS-APC223_300_308 PRO-HA-00-DE

1. Technische Spezifikationen

1.1 Übersicht - APC223/300/308



1.2 Allgemeine Beschreibung

Die APC223/300/308 PRO ist eine Selbstladebüchse im Kaliber .223 Rem. / .300 Blk. / .308 Win.

Die Waffe ist ein indirekter Gasdrucklader mit kurzhub Gaskolben: Eine Gasentnahme nahe der Mündung lenkt die Antriebsgase hinter dem Geschoss kurzzeitig via Gaskolben auf den Verschlussträger und versetzt diesen in eine rücklaufende Bewegung. Nach Abgang des Geschosses entriegelt der rücklaufende Verschlussträger durch eine Drehbewegung den Verschlusskopf und nimmt diesen mit. Im gemeinsamen Rücklauf von Verschlusskopf und -träger wird die leere Hülse ausgezogen und ausgeworfen, der Hahn gespannt und die Schliessfeder komprimiert. Am Ende des Rücklaufes bremst ein Stossdämpfer Verschlussträger ab, bevor die Schliessfeder ihn wieder nach vorne beschleunigt. Im gemeinsamen Vorlauf nehmen Verschlusskopf und -träger eine neue Patrone aus dem Magazin und führen sie in das Patronenlager. Am Ende eines solchen Zyklus ist die Waffe verriegelt, geladen und gespannt.

Alle Bedienelemente wie Verschlussfang, Magazinhalter, Feuerwahlhebel und Ladegriff sind beidseitig bedienbar ausgeführt. Der Lagegriff ist nicht mitlaufend.

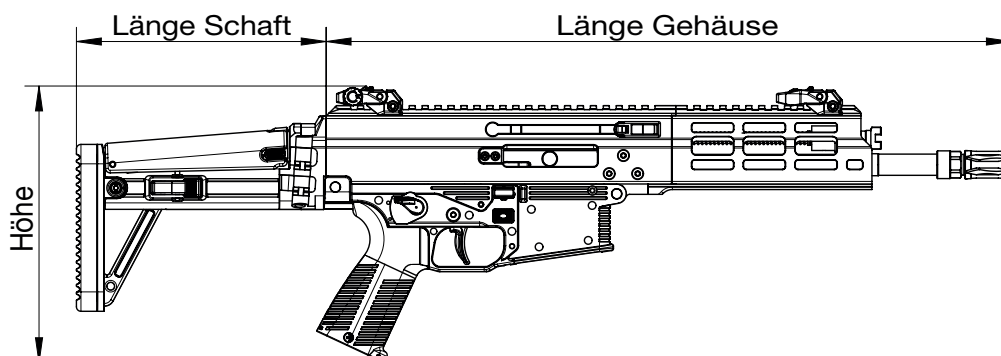
1.3 Allgemeinte technische Daten

Bezeichnung	APC_PRO HA
Hersteller	B&T AG - Schweiz
Funktion	Indirekter Gasdrucklader
Visierung	Integriertes mechanisches Visier
Visierhöhe	80 mm / 3.14 in
Railhöhe	45.7 mm / 1.79 in
Schnittstellen	4 NATO Zubehörschienen
Lieferumfang	Komplette Waffe mit Magazinen, Trageriemen, Putzzeug, Koffer

Schaftvarianten	Schaftlänge			Breite		Gewichts diff. zu Standard	
	ausgeklappt	ausgefahren	eingeklappt / eingefahren	ausgeklappt / ausgefahren	eingeklappt / eingefahren	.223/300	.308
	[mm]						[g]
Klapp- Schiebesch. PRO	193	270	30	52	84	0 (491)	0 (543)
Klappschaft	240	n.v.	30	621	102	-72	-66
Klapp- Schiebesch. **	202	262	30	62	102	+151	+156
Festschaft	193	n.v.	n.v.	102	n.v.	-10	-5
Helmschaft	232	293	30	62	105	-125	-119
Teleskopschulterstütze	n.v.	232	53	55	n.v.	+55	-17
Teleskop. Brace Adapter	n.v.	216	67	55	n.v.	+30	+23
Pistole	30	n.v.	n.v.	62	n.v.	-301	-295
M4-Adapter Klappbar***	59	n.v.	30	62	102	-251	-245
NAR-Adapter	20	n.v.	n.v.	38	n.v.	-315	-368

Maximal ausgefahren, Zwischenpositionen vorhanden. / *Ohne M4 Schaft.

Die technischen Daten werden nur zur Information bereitgestellt und dienen nicht als Annahmekriterien.



Die jeweilige Gesamtlänge wird mittels Schaftlänge und Gehäuselänge errechnet.

1.3.1 Technische Daten - APC223 PRO HA

Bezeichnung	APC223 PRO HA
Artikel-Nr.	BT-361603
Kaliber	.223 Remington
Magazkapazität	30 Schuss
Züge	6 Züge, rechtsdrehend.

Typ		Standard «Lauf 264 mm»	«Lauf 222 mm»	«Lauf 308 mm»	«Lauf 420 mm»
Lauflänge	[mm]	264	222	308	420
Länge Standard	[mm]	723	680	767	880
Länge Gehäuse	[mm]	530	487	573	685
Breite	[mm]	53	53	53	53
Höhe*	[mm]	211	211	211	211
Gewicht	[kg]	3.27	3.23	3.39	3.69

* Ohne Magazin und Klappvisier eingeklappt.

1.3.2 Technische Daten - APC300 PRO HA

Bezeichnung	APC300 PRO HA
Artikel-Nr.	BT-361563
Kaliber	.300 Blackout
Magazkapazität	30 Schuss
Züge	4 Züge, rechtsdrehend.

Lauflänge	[mm]	222
Länge Standard	[mm]	682
Länge Gehäuse	[mm]	489
Breite	[mm]	53
Höhe*	[mm]	211
Gewicht	[kg]	3.15

* Ohne Magazin und Klappvisier eingeklappt.

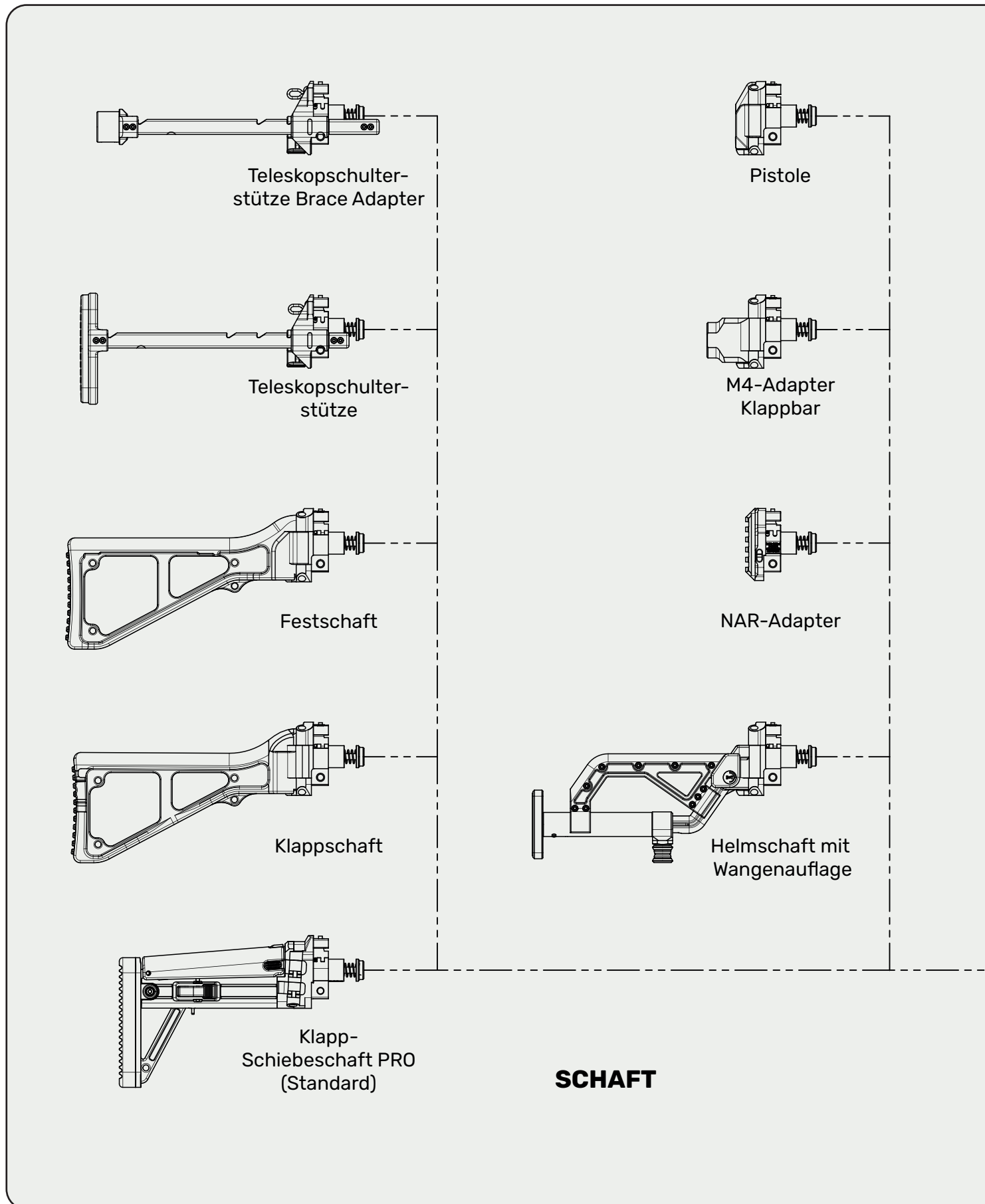
1.3.3 Technische Daten - APC308 PRO HA

Bezeichnung	APC223 PRO HA
Artikel-Nr.	BT-361693
Kaliber	.308 Winchester
Magazkapazität	20 Schuss
Züge	4 Züge, rechtsdrehend.

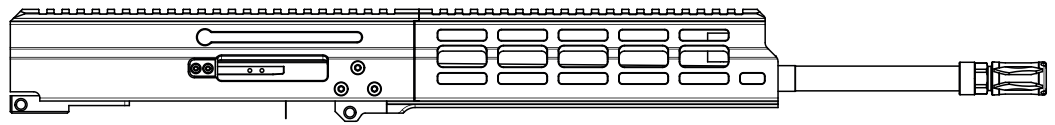
Typ		Standard «Lauf 330 mm»	«Lauf 363 mm»	«Lauf 480 mm»
Lauflänge	[mm]	330	363	480
Länge Standard	[mm]	823	908	973
Länge Gehäuse	[mm]	630	667	790
Breite	[mm]	53	53	53
Höhe*	[mm]	211	211	211
Gewicht	[kg]	4.01	3.75	4.47

* Ohne Magazin und Klappvisier eingeklappt.

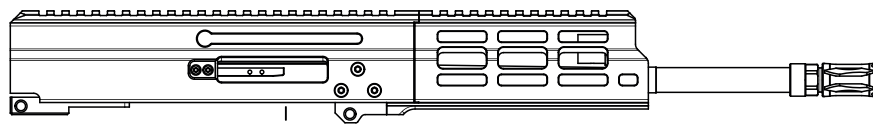
1.4 Varianten Übersicht - APC223/300 PRO



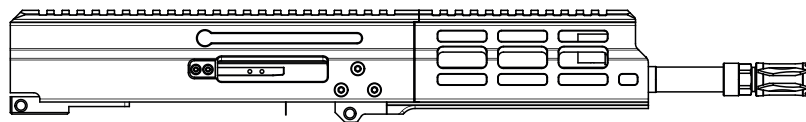
Lauflänge 420 mm



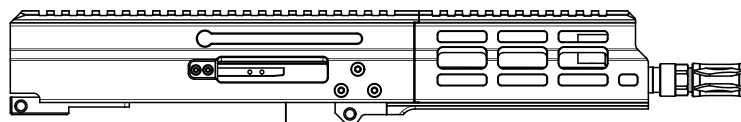
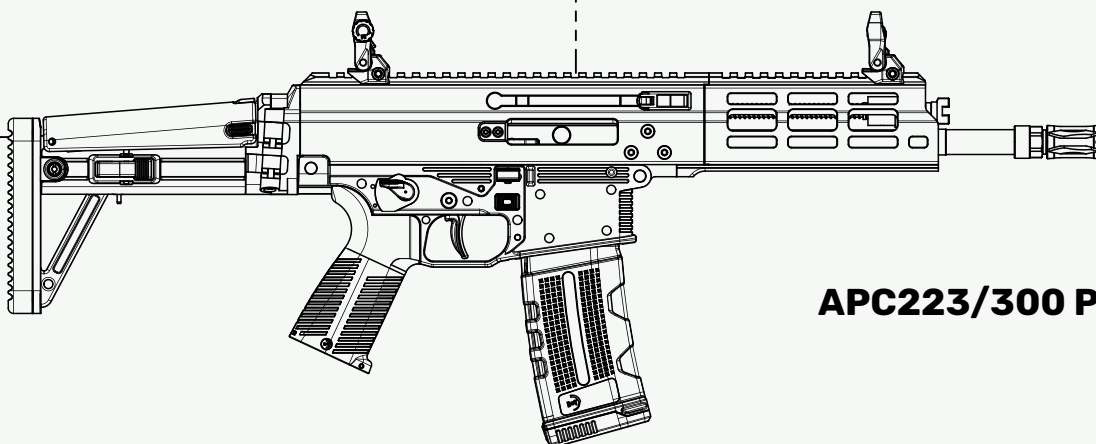
Lauflänge 308 mm



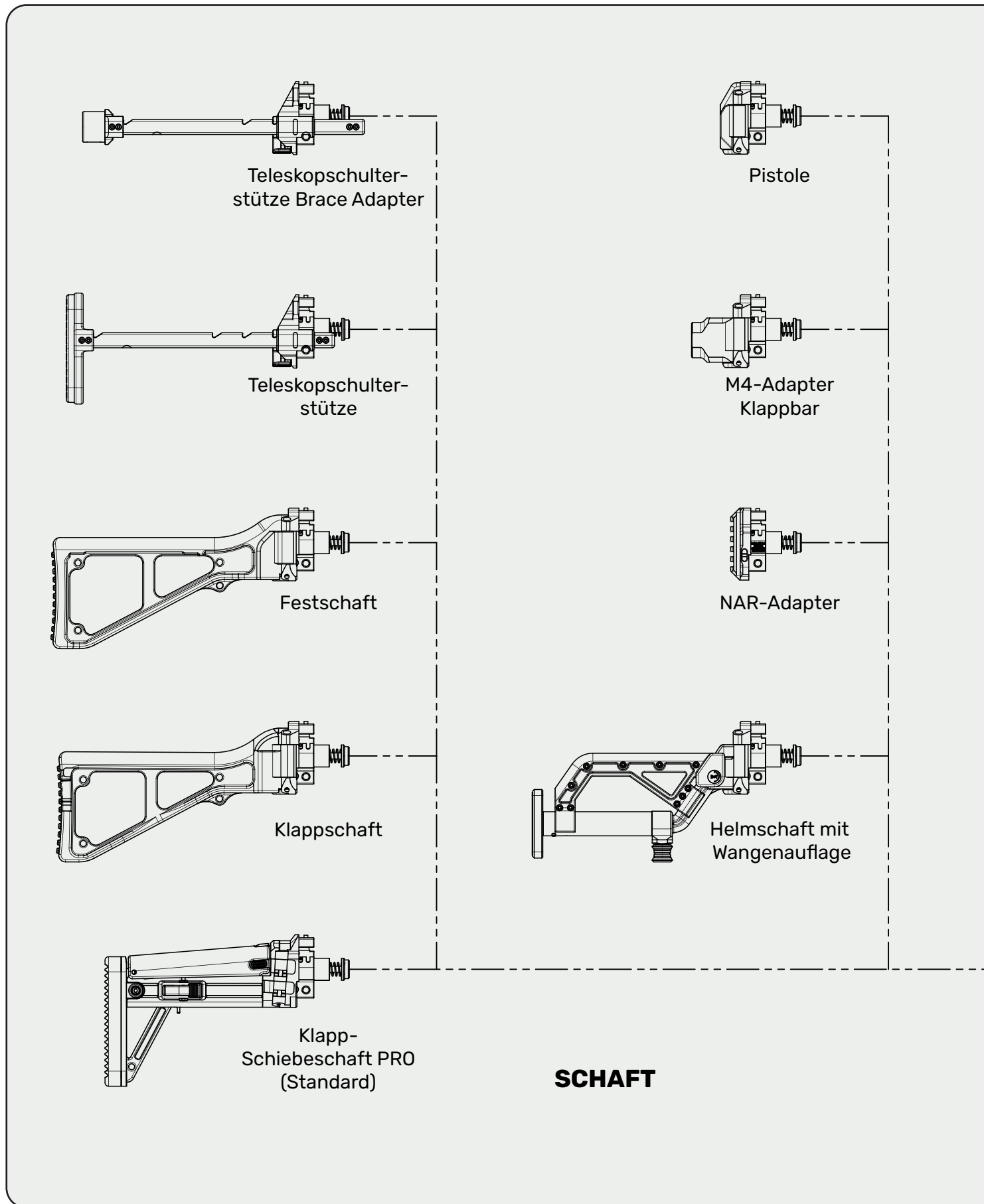
Lauflänge 264 mm (Standard)



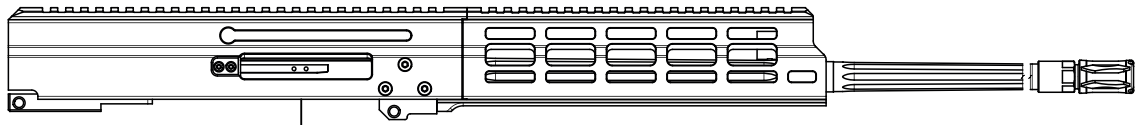
Lauflänge 222 mm

**GEHÄUSE****APC223/300 PRO**

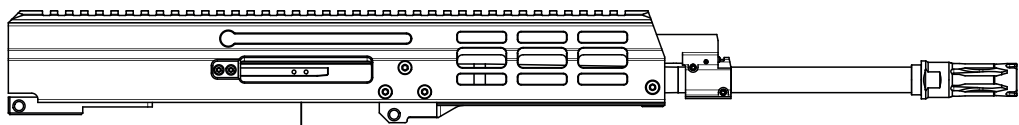
1.5 Varianten Übersicht - APC308 PRO



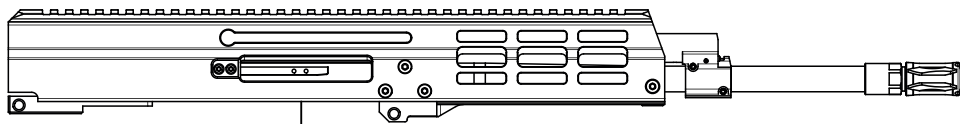
Lauflänge 480 mm



Lauflänge 363 mm



Lauflänge 330 mm (Standard)





GEHÄUSE





APC308 PRO

2. Zubehör

2.1 Schalldämpfer

Pos.	Art.-Nummer	Typ	Bezeichnung
	SD-123979 SD-123193	APC223 APC308	Schalldämpfer ROTEX-X
	SD-122812 SD-122835	APC223 APC308	Schalldämpfer RBS QDN

2.2 Schäfte- / Stützen- / Adapter


Pos.	Art.-Nummer	Typ	Bezeichnung
	BT-361639 BT-361640	APC223/300 APC308	Klapp- Schiebeschaft PRO (Standard)
	BT-361496 BT-361502	APC223/300 APC308	Klappschaft
	BT-20407 BT-20554	APC223/300 APC308	Teleskopschulterstütze
	BT-361504 BT-361412	APC223/300 APC308	Helmschaft
	BT-361497 BT-361505	APC223/300 APC308	Festschaft

Pos.	Art.-Nummer	Typ	Bezeichnung
	BT-361501 BT-361507	APC223/300 APC308	M4 Adapter Klappbar
	BT-361500 BT-361506	APC223/300 APC308	Pistole
	BT-361557 BT-361557	APC223/300 APC308	NAR-Adapter
	BT-20526 BT-20530	APC223/300 APC308	Teleskopschulterstütze Brace Adapter


2.3 Magazin

Pos.	Art.-Nummer	Typ	Bezeichnung
	MA-MAG556-BLK MA-MAG559-BLK	APC223	Magazin 30 Schuss Magazin 10 Schuss
	BT-361173	APC300	Magazin 30 Schuss
	MA-MAG292-BLK BT-36846 MA-MAG290-BLK	APC308	Magazin 25 Schuss Magazin 20 Schuss Magazin 10 Schuss
	MA-MAG595	APC223	Magazinklammer

2.4 Lampen

Pos.	Art.-Nummer	Bezeichnung
	BT-WML-B-W-L-GEN2	WML GEN-2 Waffenlampe mit Weisslicht

2.5 Hülsenfang

Pos.	Art.-Nummer	Bezeichnung
	BT-22438	Hülsenfänger QD/QO Polymer

2.6 Visierung & Spacer

Pos.	Art.-Nummer	Bezeichnung
	AP-Micro-T-1	Aimpoint® Micro T-1
	AP-200504	Aimpoint® Zielgerät ACRO P-1 schwarz

2.7 Handgriffe

Pos.	Art.-Nummer	Bezeichnung
	BT-231227-BK	Handauflage 45° mit NAR Aufnahme
	BT-211564-BL	Unigrip QD kurz
	BT-21840	Unigrip QD

Alle Rechte vorbehalten. Die angegebenen Daten dienen allein der Produktbeschreibung und sind nicht als zugesicherte Eigenschaften im rechtlichen Sinne zu verstehen. Die Angaben entbinden den Anwender nicht von eigenen Beurteilungen und Prüfungen. Auf Grund kontinuierlicher Verbesserungen der Produkte sind Änderungen der in diesem Datenblatt gemachten Produktspezifikationen vorbehalten.